

# V10 Compact 2.0

Jetzt noch besser: der kompakte  
Überspannungsschutz

**OBO**  
BETTERMANN

Der neue  
**V10 Compact 2.0**  
löst den etablierten  
V10 Compact ab



- Hochleistungsfähige Varistortechnik
- Kompakte Bauweise – nur 45 mm breit
- Vergrößerte Schrauböffnungen
- LED zur optischen Funktionsanzeige
- **ÖVE** – extern zertifiziert nach DIN EN 61643-11

Kompaktes Überspannungsschutzgerät des Typs 2+3.  
Ableitvermögen  $I_n$  10 kA,  $I_{max}$  20 kA,  $I_n$  N-PE 40 kA.

Jetzt auch geeignet für die Hauptverteilung in Anlagen ohne  
äußeres Blitzschutzsystem und mit Einspeisung über Erdkabel.



Einsatz in Haupt-  
und Unterverteilung



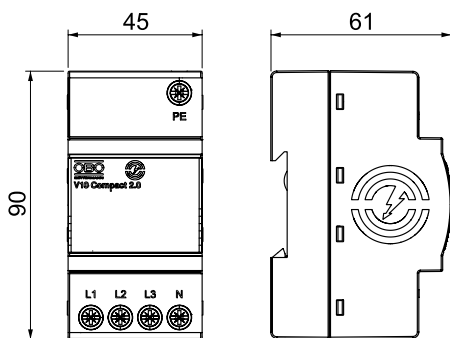
# Überspannungsableiter V10 Compact 2.0



## Überspannungsschutzgerät Kompaktmodul Typ 2+3

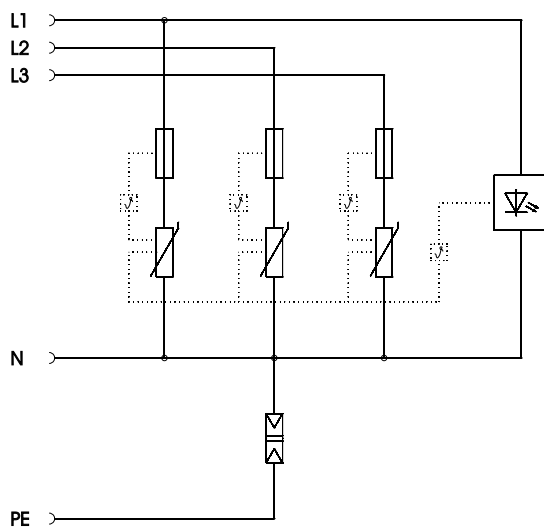
- Überspannungsschutz in Haupt- und Unterverteilungen nach VDE 0100-443 (IEC 60364-4-44)
- Ableitvermögen bis 60 kA (8/20) total
- Integrierte 3+1-Lösung für TN- und TT-Netzsysteme auf 45-mm-Modulbreite
- Hochleistungsfähige Varistorteknik
- Inkl. thermischer und dynamischer Abtrennvorrichtung und optischer Funktionsanzeige

**Anwendung:** Haupt- und Unterverteilung sowie Geräteschutz von Drehstromsystemen.



Typ	Höchste Dauerspannung V	Ausführung	Verp. Stück	Gewicht kg/100 St.	Art.-Nr.
V10 Compact 2.0	255	3+NPE	1	15,800	5093381

## Anschlussmöglichkeiten



V10 Compact2.0		
Nennspannung AC (50/60 Hz)	$U_n$	230 V
Höchste Dauerspannung	$U_c$	255 V
SPD nach EN 61643-11		Typ 2+3
SPD nach IEC 61643-11		class II+III
LPZ		1→3
Nennableitstoßstrom (8/20)	$I_n$	10 kA
Ableitstoßstrom (8/20) [gesamt]	$I_{Total\ 8/20}$	60 kA
Maximaler Ableitstoßstrom (8/20 $\mu$ s)	$I_{max}$	20 kA
Schutzpegel [L-N]	$U_p$	1,1 kV
Schutzpegel [N-PE]	$U_{p/N-PE}$	1,5 kV
Ansprechzeit	$t_A$	< 25 ns
Maximale Vorsicherung		63 A
Temperaturbereich	$\vartheta$	-40 – +80 °C
Teilungseinheit TE (17,5 mm)		2,5
Schutzart		IP20
Anschlussquerschnitt starr		2,5 - 10 mm <sup>2</sup>
Anschlussquerschnitt mehrdrätig		2,5 - 10 mm <sup>2</sup>
Anschlussquerschnitt flexibel		2,5 - 10 mm <sup>2</sup>