

Leitfaden

Überspannungsschutz für LED-Beleuchtungssysteme für Straßenbeleuchtung, Innen- und Außenbeleuchtung

Building Connections

OBO
BETTERMANN

Inhaltsverzeichnis

1.	Grundlagen	3
2.	LED-Straßenbeleuchtung	5
3.	LED-Lichtsignalanlagen	8
4.	LED-Außenbeleuchtung	10
5.	LED-Innenbeleuchtung	11
6.	Anschluss der Schutzgeräte	12
7.	Varianten Überspannungsschutzmodule ÜSM	15

Dieser Leitfaden basiert auf den derzeit gültigen und bekannten Normen und Vorschriften und Bestimmungen sowie auf unseren Erfahrungen.

Eine allgemeingültige Rechtsverbindlichkeit und Vollständigkeit kann nicht daraus abgeleitet werden.

1. Grundlagen

Überspannungen in Energieversorgungssystemen können durch verschiedene Ursachen ausgelöst werden und zu Schäden oder Ausfällen bei LED-Beleuchtungssystemen führen. Blitze und Schalthandlungen erzeugen in der Regel Überspannungen von bis zu mehreren 10.000 Volt, die deutlich über den Stoßspannungsfestigkeiten von LED-Leuchten liegen.

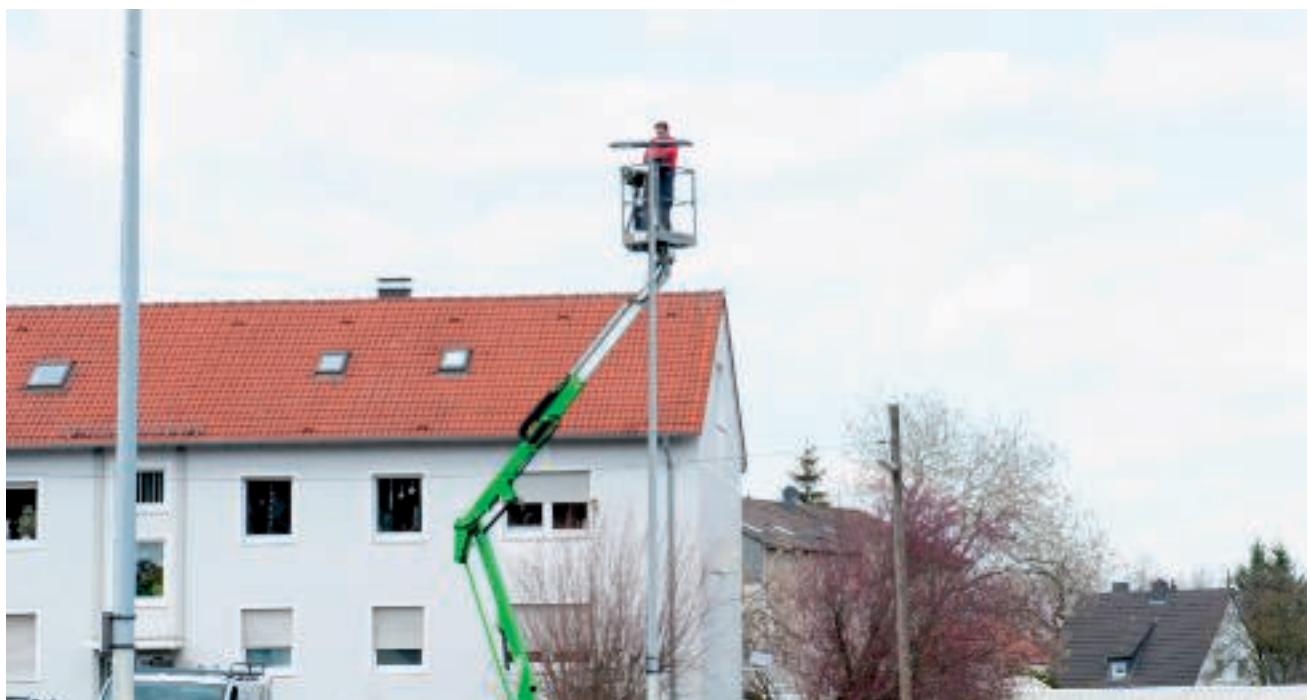
Straßenleuchten sind durch ihre exponierte Lage nahen und direkten Blitzeinschlägen sowie Überspannungen unmittelbar ausgesetzt. Leuchtreklamen und Außenbeleuchtungen werden, je nach Blitzschutzzone, mit den gleichen Gefahren konfrontiert. Diese Belastungen können zur Minderung der Lichtstärke oder zur Zerstörung der Leuchten führen.

Bei Industrie- und Sporthallen werden Leuchten in großer Höhe eingesetzt. Bei einem Schaden können geforderte Mindestbeleuchtungsstärken durch den Ausfall von Leuchten unterschritten werden, was zu Gefährdungen bis hin zu Unfällen führen kann. Daher besteht sofortiger Handlungsbedarf. Der Austausch von defekten Bauteilen verursacht neben den Kosten der Hardware zum Teil auch hohe Kosten für den Einsatz von Hubsteiger und Personal.

Um diesen Schäden vorzubeugen und damit den Betrieb der Anlagen sicherzustellen, sollten unbedingt geeignete Überspannungsschutzeinrichtungen (SPD – Surge protective device) eingesetzt werden.

Des Weiteren fordert die OVE E 8101 (IEC 60364) den Schutz gegen Blitze und Überspannungen für Personen, Nutztiere und Sachwerte. Der Schutzbedarf gegen die Auswirkungen von Blitzen lässt sich durch eine Risikoanalyse nach der Blitzschutz-Norm ÖVE/ÖNORM EN 62305 ermitteln.

In der Leuchtennorm OVE EN 60598-1 Leuchten – Teil 1: „Allgemeine Anforderungen und Prüfungen“ ist unter Punkt 4.32 festgelegt: „Überspannungsschutzeinrichtungen müssen OVE EN 61643-11 entsprechen.“ Entscheidend für die Schutzwirkung ist, dass der Schutzpegel des Überspannungsschutzgerätes unterhalb der Stoßspannungsfestigkeit der Leuchtmittel und des LED-Treibers liegt.





LED-Beleuchtung

- 1 Straßenbeleuchtung
- 2 Außenbeleuchtung - Leuchtreklame
- 3 Außenbeleuchtung - Parkplatz
- 4 Innenbeleuchtung

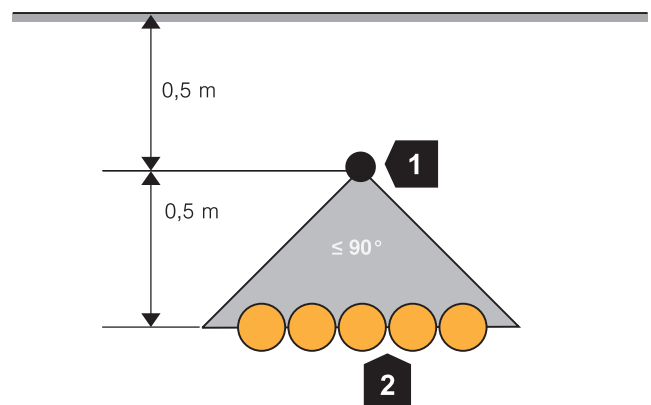


2. LED-Straßenbeleuchtung

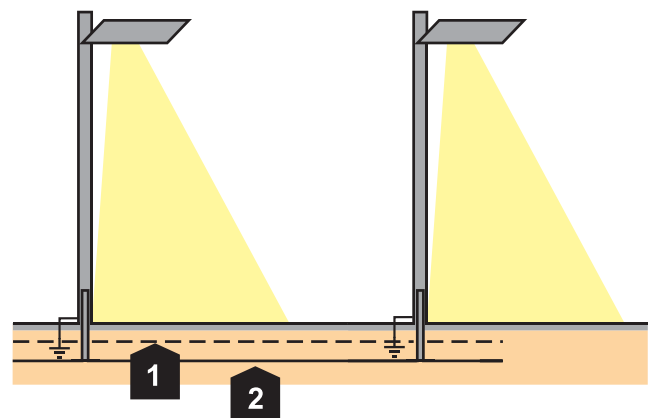
Straßen- und Parkplatzleuchten: Ausführung der Erdungsanlagen

Bei einer neu zu erstellenden Installation kann das Versorgungskabel durch einen darüber liegenden optionalen Erdungsleiter gegen Zerstörung durch Blitzströme im Erdreich geschützt werden. Nach der aktuellen Blitzschutznorm ist dieser Erdungsleiter 0,5 Meter über dem Versorgungskabel anzuordnen. Durch den Erdungsleiter werden Potentialunterschiede ausgeglichen und Überschlüge zum Versorgungskabel minimiert. Der Schutzwinkel des Erdungsleiters beträgt maximal 90° .

Die zusätzliche Erdung des Leuchtenmastes sollte in Bereichen mit erhöhtem Personenaufkommen erfolgen, z. B. auf Parkplätzen oder an Haltestellen (Beleuchtungsklassen CE0 bis CE5).



Mitgeführter Erdungsleiter



Leitungsführung und Erdung am Leuchtenmast

1	Erdungsleiter unisoliert
2	Versorgungskabel



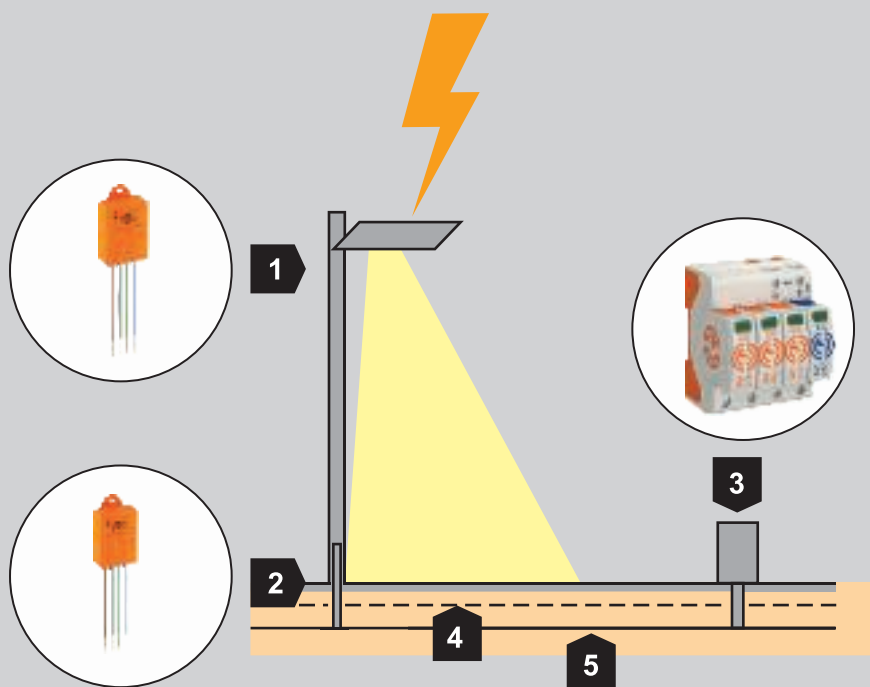
Erdung am Leuchtenmast, z. B. Beleuchtungsklasse CE5

Straßenleuchten: Überspannungsschutz

Straßenleuchten werden vom Steuerschrank bzw. dem Straßenhauptverteiler aus versorgt. Überspannungen aus dem Versorgungsnetz können an dieser Stelle zentral abgefangen werden, bevor sie zu den einzelnen Leuchten gelangen. Der Überspannungsschutz als Barriere in diesem Verteiler ist eine wirtschaftlich sinnvolle Investition. Der Einsatz weiterer SPD so nah wie möglich an der Leuchte, erhöht die Verfügbarkeit und Lebensdauer zusätzlich. Der Einbau im Anschlussraum des Mastes bietet im Gegensatz zum Einbau im Lampenkopf eine einfache Gerätemontage, Wartung und einen gegebenenfalls leichten Ersatz.

Direkter Blitzeinschlag

Bei einem Blitzeinschlag in die Mastleuchte fließt ein großer Teil des Blitzstroms direkt ins Erdreich und erzeugt eine Potentialdifferenz zum Versorgungskabel. In diesem Fall kann ein blitzstromtragfähiger Kombialeiter im Steuerschrank diese energiereichen Ströme ableiten und nachgeschaltete Leuchten schützen. Da der direkte Blitzeinschlag nur mit erhöhtem Aufwand wie z. B. einer isolierten Fangeinrichtung zu beherrschen ist, wird ein Ausfallen der direkt vom Blitz getroffenen Leuchte oft bewusst akzeptiert. Durch Überspannungsschutzgeräte (SPD) sowohl im Mast als auch im Steuerschrank und Hauptverteiler, wird die Ausbreitung der Überspannungen minimiert und weitere Schäden reduziert.



	Installationsort	Beschreibung	Schutzgerät	Art.-Nr.
1	Lampenkopf mit LED-System, vor dem LED-Treiber	Überspannungsschutz Typ 2 + 3	ÜSM-20-230I1P+PE	5092431
2	Anschlussraum der Mastleuchte (Empfohlen)	Überspannungsschutz Typ 2 + 3	ÜSM-20-230I1P+PE	5092431
3	Steuerschrank mit Elektronik, Einspeisung 1-Phase/3-Phasen	Überspannungsschutz Typ 1 + 2	V50-1+NPE-280 V50-3+NPE-280	5093522 5093526
4	Erdungsleiter unisoliert	Flach- oder Rundleiter	Flachleiter Edelstahl Rundleiter Edelstahl	5018730 5021640
5	Versorgungskabel			

LED-Überspannungsschutz bei direktem Blitzeinschlag in die Mastleuchte

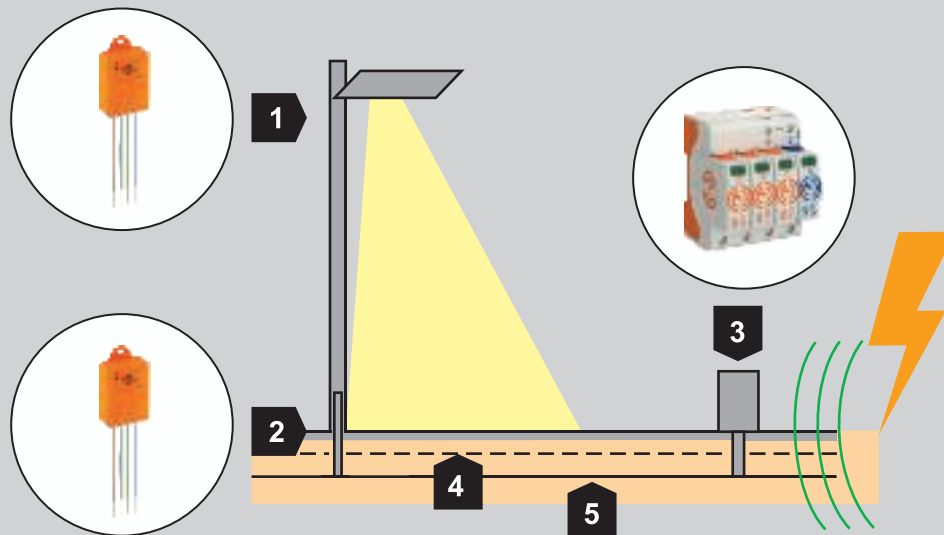
Ferner Einschlag und induktive Einkopplung

Ein Blitzeinschlag in einem Umkreis von bis zu 2 km erzeugt eine Überspannung, die leitungsgebunden über das Versorgungskabel die Leuchte erreicht. Diese Überspannungen sind energieärmer als der direkte Blitzeinschlag, können aber trotzdem elektronische Bauteile zerstören. Die leitungsgebundenen Überspannungsimpulse aus dem Versorgungsnetz können durch einen Überspannungsableiter im Steuerschrank zentral abgeleitet werden. Auch in diesem Fall dient dem direkten Schutz der Leuchte ein Überspannungsschutz im Mastanschlussraum, da dieser leicht zugänglich und einfach überprüfbar ist. Induktive Einkopplungen werden durch einen metallischen Mast und durch eine Leuchte mit Metallgehäuse deutlich minimiert.

Überspannungsschutz bei erhöhten Anforderungen

Zur Nachrüstung des LED-Überspannungsschutzes bei schwierigen Umgebungsbedingungen, kann das vergossene und in Schutzklasse IP 65 ausgeführte Schutzgerät ÜSM-20-2301PE65 eingesetzt werden. Aufgrund der hohen Schutzklasse kann das Gerät auch außerhalb des Verteilerkastens montiert werden.

Die unterschiedlichen Anschlussmöglichkeiten aller Geräte sind in Kapitel 5 „Anschluss der Schutzgeräte“ abgebildet.



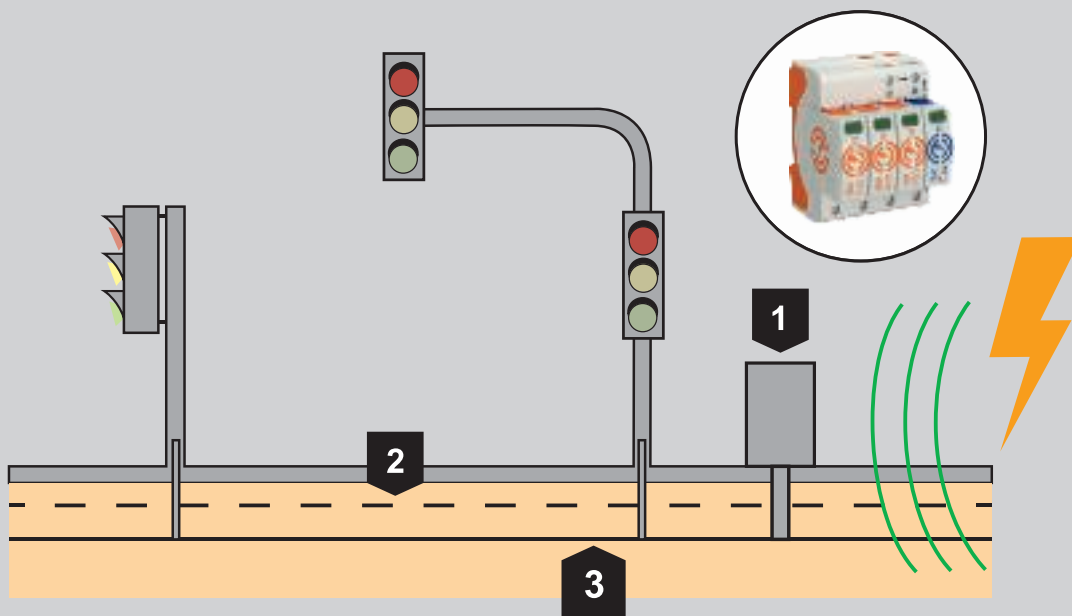
	Installationsort	Beschreibung	Schutzgerät	Art.-Nr.
1	Lampenkopf mit LED-System, vor dem LED-Treiber	Überspannungsschutz Typ 2 + 3	ÜSM-20-2301P+PE	5092431
2	Anschlussraum der Mastleuchte (Empfohlen)	Überspannungsschutz Typ 2 + 3	ÜSM-20-2301P+PE	5092431
3	Steuerschrank mit Elektronik, Einspeisung 1-Phase/3-Phasen	Überspannungsschutz Typ 2	V20 1+NPE-280 V20 3+NPE-280	5095251 5095253
4	Erdungsleiter unisoliert	Flach- oder Rundleiter	Flachleiter Edelstahl Rundleiter Edelstahl	5018730 5021640
5	Versorgungskabel			

LED-Überspannungsschutz bei fernem Einschlag und induktiver Einkopplung

3. LED-Lichtsignalanlagen

Neben der Straßenbeleuchtung sind auch Lichtsignalanlagen durch Blitz- und Überspannungen gefährdet. Anlagen in der Stadt oder in der direkten Umgebung von hohen Gebäuden sind vorwiegend durch Überspannungen aus Schalthandlungen oder induktiven Einkopplungen ferner Blitzeinschläge bedroht. Da Lichtsignalanlagen über einen Straßenhauptverteiler angesteuert und versorgt werden, kann an dieser Stelle direkt verhindert werden, dass die Überspannungen zu den LED-Leuchten der Lichtsignalanlage gelangen. Hierzu sollte im Steuerschrank ein Überspannungsschutzgerät mindestens vom Typ 2 eingesetzt werden. Alternativ ist auch der Einsatz eines Kombibleiters Typ 1+2 möglich.

Bei Lichtsignalanlagen mit Fernwartungssystem empfiehlt sich der Einsatz von SPDs mit Fernmeldekontakt, der in das System eingebunden werden kann. So wird ein defektes Gerät direkt erkannt und kann zeitnah ersetzt werden. Dann ist die Anlage jederzeit optimal geschützt.



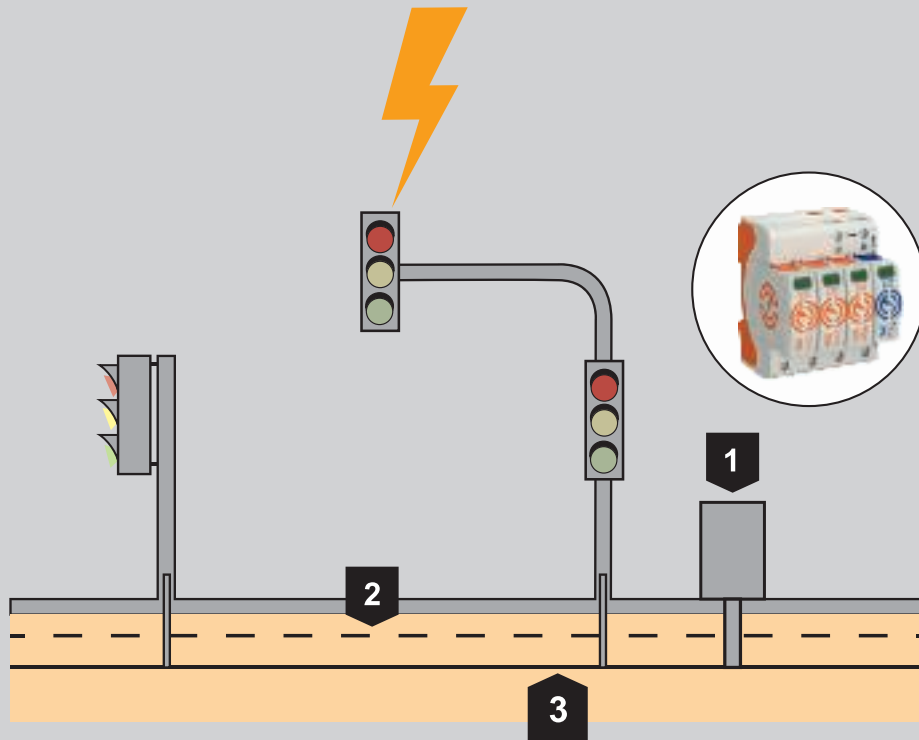
	Installationsort	Beschreibung	Schutzgerät	Art.-Nr.
1	Steuerschrank (Stadt)	Überspannungsschutz Typ 2	V20-1+NPE V20-3+NPE V20-1+NPE+FS V20-3+NPE+FS	5095251 5095253 5095331 5095333
2	Erdungsleiter unisoliert	Flach- oder Rundleiter	Flachleiter Edelstahl Rundleiter Edelstahl	5018730 5021640
3	Versorgungskabel			

LED-Überspannungsschutz bei Lichtsignalanlagen in der Stadt

Direkter Blitzschlag

Durch direkte Blitzschläge sind hauptsächlich Anlagen auf freien Landflächen ohne direkt umliegende Gebäude gefährdet.

Da auch hier der Schutz gegen direkte Einschläge nur mit sehr hohem Aufwand realisiert werden kann und mit hohen Kosten verbunden ist, wird ein Schaden des getroffenen Mastes oft in Kauf genommen. Um die weitere Ausbreitung der Überspannung wirksam zu minimieren, sollte in diesen Anlagen im Steuerschrank ein entsprechendes Überspannungsschutzgerät mindestens vom Typ 1 oder idealerweise vom Typ 1+2 eingesetzt werden.

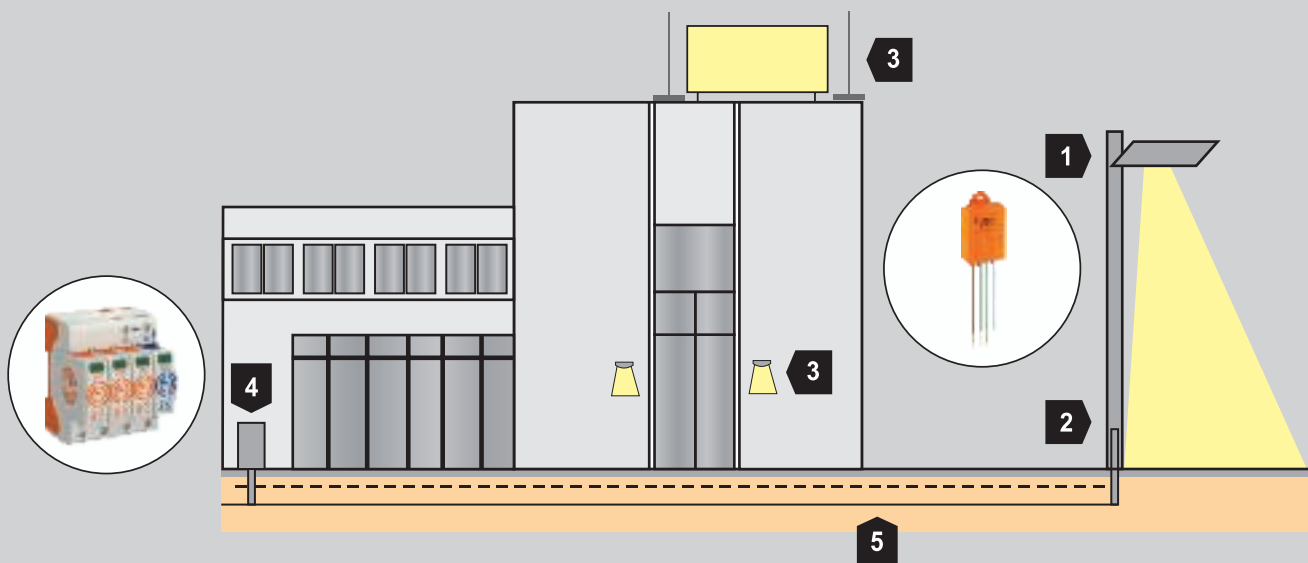


	Installationsort	Beschreibung	Schutzgerät	Art.-Nr.
1	Steuerschrank (Stadt)	Überspannungsschutz Typ 1 + 2	V50-1+NPE V50-3+NPE V50-1+NPE+FS V50-3+NPE+FS	5093522 5093526 5093531 5093533
2	Erdungsleiter unisoliert	Flach- oder Rundleiter	Flachleiter Edelstahl Rundleiter Edelstahl	5018730 5021640
3	Versorgungskabel			

4. LED-Außenbeleuchtung

Um Schäden durch Überspannungen zu minimieren ist gemäß OVE E 8101 am Gebäudeeintritt grundsätzlich ein Überspannungsschutz vorzusehen. Verfügt das Gebäude über ein äußeres Blitzschutzsystem oder werden Straßenzüge aus Gebäuden elektrisch gespeist, muss am Gebäudeeintritt ein Potentialausgleich mit entsprechend blitzstromtragfähigen Kombibleitern durchgeführt werden. Bei Gebäuden mit Blitzschutzanlage ist zusätzlich darauf zu achten, dass sich die LED-Außenbeleuchtung im Schutzwinkel der Blitzschutzanlage befindet. Ob ein äußeres Blitzschutzsystem erforderlich ist, lässt sich durch eine Risikoanalyse nach ÖVE/ÖNORM EN 62305 ermitteln.

Zum Schutz der LED-Leuchten sollte bei einer Leitungslänge über 10 m direkt vor den Leuchten ein weiteres Überspannungsschutzgerät eingesetzt werden.



	Installationsort	Beschreibung	Schutzgerät	Art.-Nr.
1	Lampenkopf mit LED-System, vor dem LED-Treiber	Überspannungsschutz Typ 2 + 3	ÜSM-20-230I1P+PE	5092431
2	Anschlussraum der Mastleuchte (Empfohlen)	Überspannungsschutz Typ 2 + 3	ÜSM-20-230I1P+PE	5092431
3	Vor dem LED-Treiber	Überspannungsschutz Typ 2 + 3	ÜSM-20-230I1P+PE	5092431
4	Speisepunkt	Überspannungsschutz Typ 1 + 2	V50-3+NPE-280	5093526
5	Versorgungskabel			

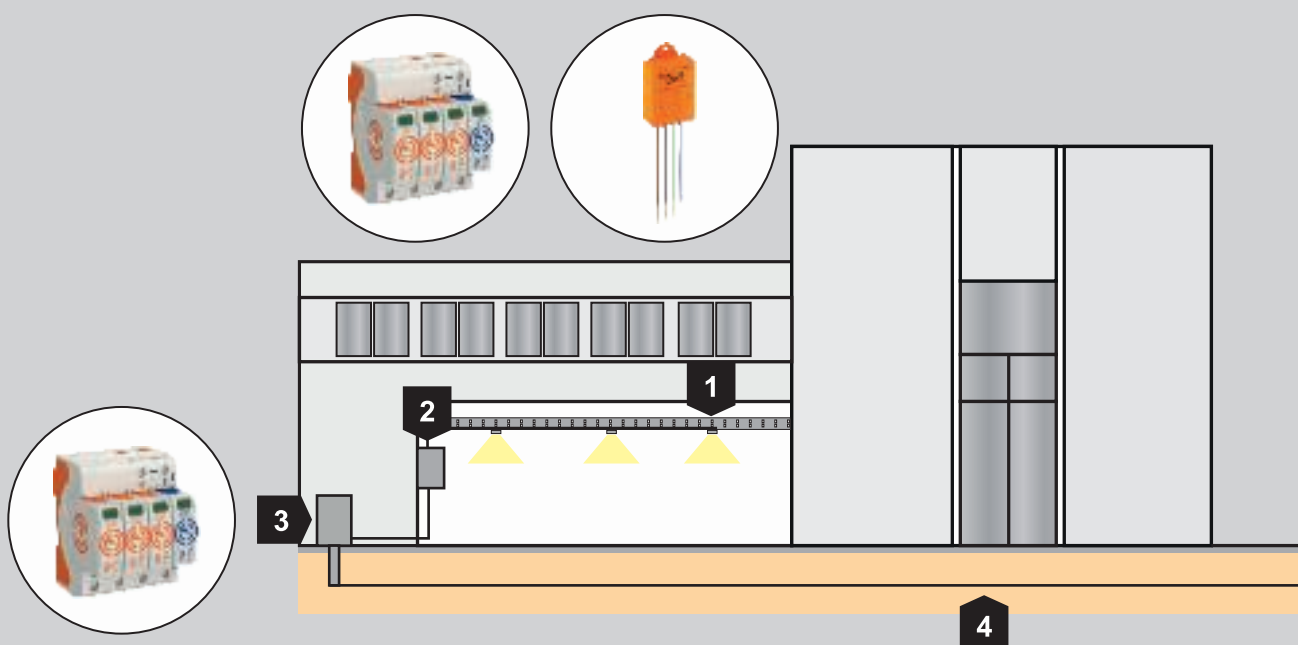
LED-Überspannungsschutz bei Gebäuden mit äußerer Blitzschutzanlage und LED-Außenbeleuchtung

5. LED-Innenbeleuchtung

LED-Beleuchtungssysteme von Industrieanlagen und Verwaltungsgebäuden werden in der Regel durch hohe Spannungen zerstört, die induktiv eingekoppelt oder durch Schalthandlungen verursacht werden.

Deshalb sollte Überspannungsschutz unbedingt für das gesamte Beleuchtungssystem installiert werden. Die in der Regel sehr langen Zuleitungen von der Hauptverteilung zur Unterverteilung für die Beleuchtung besitzen ein hohes Potential zur induktiven Einkopplung von Überspannungen. Daher sind Typ 2 Überspannungsschutzgeräte in die versorgende Unterverteilung einzusetzen.

Oft sind die Leuchten jedoch mehr als 10 m von dieser Verteilung entfernt. Zum Schutz der LED-Treiber und der Leuchtmittel ist dann ein Schutzgerät unmittelbar vor den elektronischen Bauteilen notwendig. Werden die Leuchten z. B. direkt unter die Kabeltragsysteme montiert, kann der Überspannungsschutz auch in einem Kabelabzweigkasten vor den Leuchten eingesetzt werden. Um die schirmende Funktion der metallenen Kabeltragsysteme zu nutzen, müssen diese beidseitig in den Potentialausgleich eingebunden werden.



	Installationsort	Beschreibung	Schutzgerät	Art.-Nr.
1	Lampenkopf mit LED-System, vor dem LED-Treiber	Überspannungsschutz Typ 2 + 3	ÜSM-20-230I1P+PE	5092431
2	Unterverteilung	Überspannungsschutz Typ 2	V20-3+NPE-280	5095253
3	Speisepunkt/Hauptverteilung	Überspannungsschutz Typ 1	V50-3+NPE-280	5093526
4	Versorgungskabel			

LED-Überspannungsschutz bei Gebäuden mit äußerer Blitzschutzanlage und LED-Innenbeleuchtung

6. Anschluss der Schutzgeräte

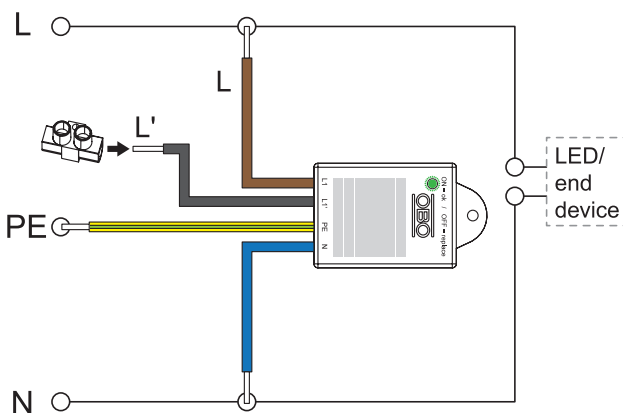
Die Überspannungsschutzgeräte müssen der Prüfnorm IEC/EN 61643-11 entsprechen und Stoßströme von mehreren tausend Ampere mehrfach zerstörungsfrei ableiten können. Nach der Prüfnorm muss jedes Schutzgerät thermisch überwacht und im Defektfall sicher abgetrennt werden. Die ÜSM-Schutzgeräte können seriell oder parallel zu den Leuchten angeschlossen werden. Durch die unterschiedliche Schaltung kann die Verfügbarkeit maximiert werden (paralleler Anschluss) oder beim Defekt am Schutzgerät die Leuchte abgeschaltet werden (serieller Anschluss). Bei LED-Schutzgeräten mit zwei Phasenanschlüssen kann der zweite Anschluss z. B. für den Schutz einer

Steuerphase für die Leuchten genutzt werden. Leuchten, die mit zwei Phasen direkt versorgt werden, werden mit nur einem Gerät geschützt.

Paralleler Anschluss

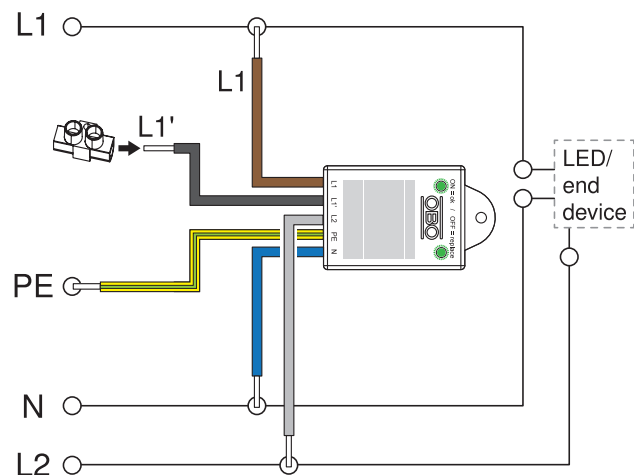
Das Überspannungsschutzgerät wird vor die LED Leuchte geschaltet.

Bei Ausfall des ÜSM erlischt die LED-Anzeige. Der Überspannungsschutz wird abgetrennt. Die LED-Leuchte leuchtet allerdings ohne Schutz weiter.



Paralleler Anschluss mit 1 Phase

L	Phase Zuleitung
L'	Phase aus dem Schutzgerät (Abschaltung bei Ausfall)
PE	Erde
N	Neutralleiter
LED	Leuchte



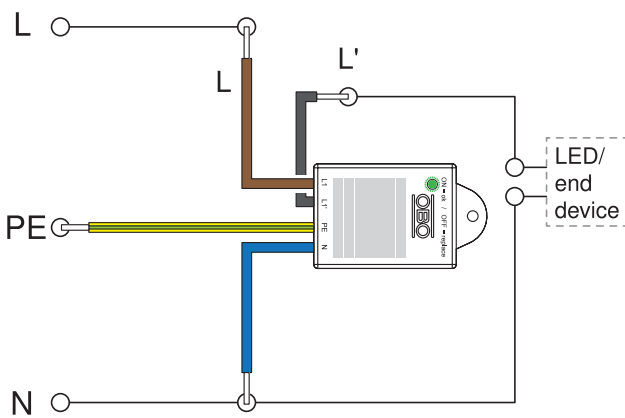
Paralleler Anschluss mit 2 Phasen

L	Phase Zuleitung
L'	Phase aus dem Schutzgerät (Abschaltung bei Ausfall)
PE	Erde
N	Neutralleiter
LED	Leuchte

Serieller Anschluss

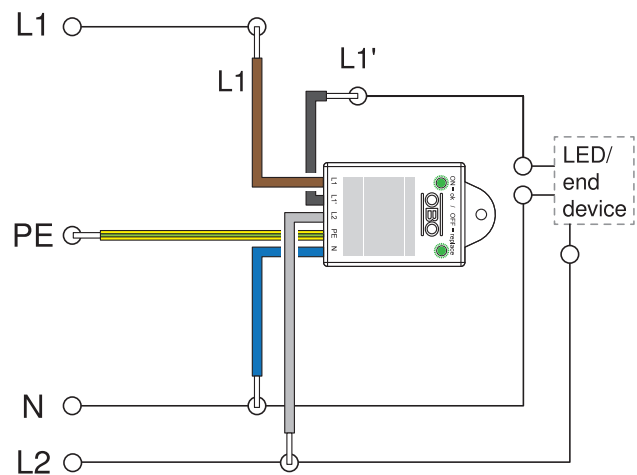
Der Überspannungsschutz wird in Reihe zur LED Leuchte geschaltet.

Bei Ausfall des ÜSM erlischt die LED-Anzeige. Der Überspannungsschutz und der Stromkreis (L') werden abgetrennt. Der Ausfall des SPD wird also zusätzlich durch das Erlöschen der Leuchte signalisiert. Somit ist direkt ersichtlich, dass eine Reparatur oder ein Austausch nötig ist. Anschließend ist der sichere Betrieb der Leuchte wieder gewährleistet, die Lebensdauer und damit die Investition gesichert.



Serieller Anschluss mit 1 Phase

L	Phase Zuleitung
L'	Phase aus dem Schutzgerät (Abschaltung bei Ausfall)
PE	Erde
N	Neutralleiter
LED	Leuchte

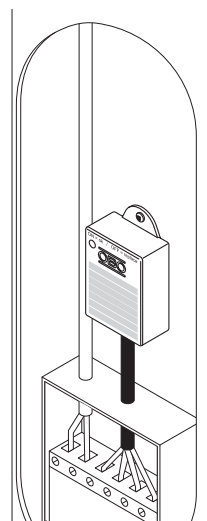


Serieller Anschluss mit 2 Phasen

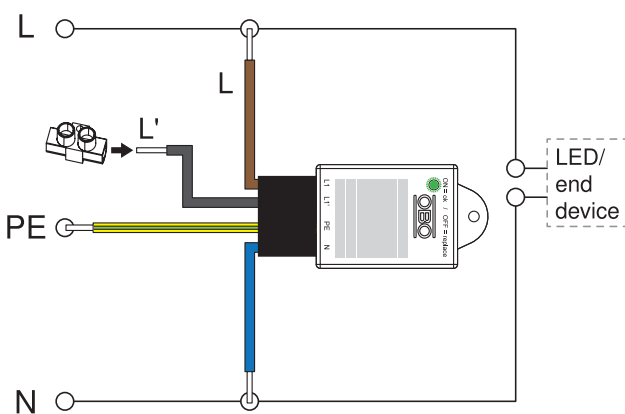
L	Phase Zuleitung
L'	Phase aus dem Schutzgerät (Abschaltung bei Ausfall)
PE	Erde
N	Neutralleiter
LED	Leuchte

Anschluss und Montage am Verteilerkasten

Das vergossene und in Schutzklasse IP 65 ausgeführte ÜSM-Schutzgerät ÜSM-20-230I1PE65 kann aufgrund seiner hohen Schutzklasse auch unter schwierigen Umgebungseinflüssen eingesetzt werden. Außerdem kann es, beispielsweise bei Nachrüstungen, außerhalb des Verteilerkastens im Mast montiert werden, sollte darin nicht mehr ausreichend Platz vorhanden sein. Der Anschluss im Verteilerkasten erfolgt ebenfalls wahlweise als serieller oder paralleler Anschluss mit einer Phase.

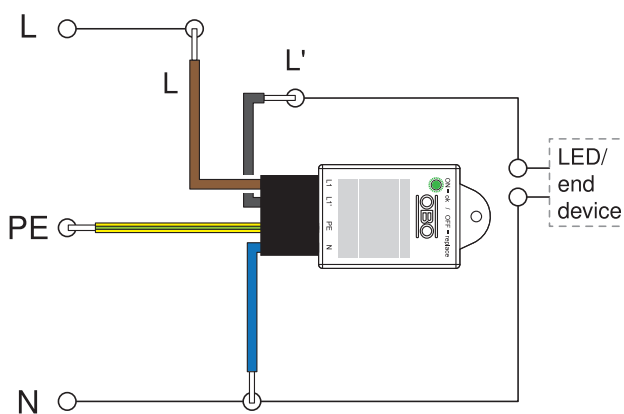


Montage des ÜSM-20-230I1PE65 außerhalb des Verteilerkastens



Paralleler Anschluss

L	Phase Zuleitung
L'	Phase aus dem Schutzgerät (Abschaltung bei Ausfall)
PE	Erde
N	Neutralleiter
LED	Leuchte

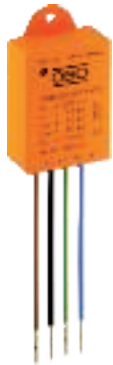


Serieller Anschluss

L	Phase Zuleitung
L'	Phase aus dem Schutzgerät (Abschaltung bei Ausfall)
PE	Erde
N	Neutralleiter
LED	Leuchte

7. Varianten Überspannungsschutzmodule ÜSM

Hohes Ableitvermögen – ÜSM-20-230I1P+PE



Ausführung	1-polig + NPE für SK I
SPD nach EN 61643-11	Typ 2 + 3
Höchste Dauerspannung	255 V (AC)
Max. Ableitstoßstrom	20 kA
Nennableitstoßstrom	10 kA
Leerlaufspannung	10 kV
Schutzpegel	1,3 kV
Schutzart	IP 20
Art.-Nr.	5092431

Wassergeschützt – ÜSM-20-230I1PE65



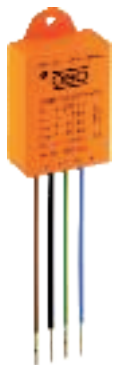
Ausführung	1-polig + NPE für SK I
SPD nach EN 61643-11	Typ 2 + 3
Höchste Dauerspannung	255 V (AC)
Max. Ableitstoßstrom	20 kA
Nennableitstoßstrom	10 kA
Leerlaufspannung	10 kV
Schutzpegel	1,5 kV
Schutzart	IP 65
Art.-Nr.	5092433

Standard 2-polig – ÜSM-10-230I2P+PE



Ausführung	2-polig + NPE für SK I
SPD nach EN 61643-11	Typ 2 + 3
Höchste Dauerspannung	255 V (AC)
Max. Ableitstoßstrom	10 kA
Nennableitstoßstrom	5 kA
Leerlaufspannung	10 kV
Schutzpegel	1,3 kV
Schutzart	IP 20
Art.-Nr.	5092426

Standard 1-polig – ÜSM-10-230I1P+PE



Ausführung	1-polig + NPE für SK I
SPD nach EN 61643-11	Typ 2 + 3
Höchste Dauerspannung	255 V (AC)
Max. Ableitstoßstrom	10 kA
Nennableitstoßstrom	5 kA
Leerlaufspannung	10 kV
Schutzpegel	1,3 kV
Schutzart	IP 20
Art.-Nr.	5092422

OBO Bettermann Austria GmbH
OBO-Bettermann-Straße 1
2440 Gramatneusiedl
ÖSTERREICH

Kundenservice Österreich
Tel.: +43 720 105 400
E-Mail: info.wien@obo.at

www.obo.at

Building Connections

