

# FireBox

Vielseitige Lösungen für brandgeprüfte Verbindungen

# Funktionserhalt

## für sicherheitsrelevante elektrische Anlagen

Elektrischer Funktionserhalt wird in allen Bauwerken gefordert, in denen sich viele Menschen aufhalten, beispielsweise in Krankenhäusern, Hotels, U-Bahn-Anlagen oder Tunneln. Funktionserhalt besteht, wenn der Stromfluss während eines Brandes nicht unterbrochen wird. Dadurch können z. B. Notbeleuchtung, Lüftung und Brandmeldeanlagen weiterarbeiten und Flucht- und Rettungswege bleiben nutzbar. Je länger diese technischen Anlagen funktionieren, desto größer sind die Chancen auf Rettung.

Ein wichtiger Baustein ist hierbei die Verbindung und Abzweigung von Sicherheitskabeln in entsprechenden Kabelabzweiggkästen – den FireBoxen von OBO Bettermann. Als Teil der Kabelanlage sorgen sie mit dafür, dass sicherheitsrelevante elektrische Kabelanlagen im Brandfall über einen definierten Zeitraum zuverlässig funktionieren.

### Funktionserhalt für die Evakuierung und Rettung

Die ersten Minuten nach Ausbruch eines Feuers spielen für die Evakuierung eines Gebäudes eine wichtige Rolle. In diesem Zeitraum\* halten OBO-Systeme für den Funktionserhalt E30 den Energiefluss aufrecht für:

- Sicherheitsbeleuchtungsanlagen
- Personenaufzüge mit Brandfallsteuerung
- Brandmeldeanlagen
- Anlagen zur Alarmierung und Erteilung von Anweisungen
- Natürliche Rauchabzugsanlagen

### Funktionserhalt zur Brandbekämpfung

Zur Unterstützung der Brandbekämpfung müssen bestimmte technische Einrichtungen nach Ausbruch eines Feuers über einen ausreichenden Zeitraum\* mit Strom versorgt werden. OBO-Systeme für den Funktionserhalt E60 und E90 sichern beispielsweise:

- Druckerhöhungsanlagen zur Löschwasserversorgung
- Maschinelle Rauchabzugsanlagen
- Rauchschutzdruckanlagen
- Feuerwehraufzüge
- Sicherheitsstromversorgung



\* Anforderungen an die Funktionserhaltedauer sind jeweils von den lokalen Bauvorschriften abhängig.

# Die Brandprüfung

## Ohne Kompromisse

E30

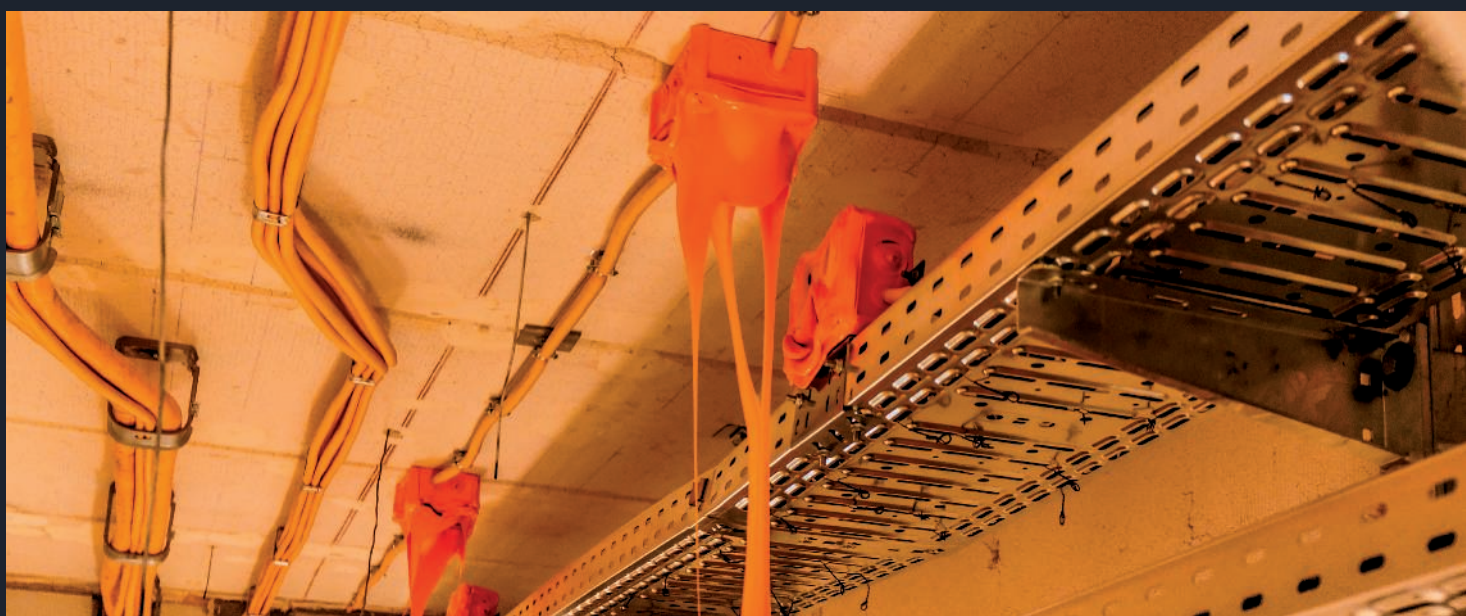
E60

E90



Beim Brandschutz gibt es keine Kompromisse. Jedes verwendete Produkt muss im Notfall absolut zuverlässig funktionieren, sowie gesetzliche und baurechtliche Vorschriften erfüllen. Als OBO-Kunde können Sie sich daher auf geprüfte Qualität verlassen. Unsere Brandschutz-Experten unterziehen jedes neu entwickelte Produkt umfangreichen Prüfungen an akkreditierten Prüfinstituten. Dabei orientieren wir uns an nationalen sowie internationalen Prüfnormen.

Unabhängige Prüfer nehmen die Ergebnisse ab und erteilen unseren Produkten die entsprechenden Eignungsnachweise wie Zulassungen, Bewertungen oder Prüfzeugnisse. So sind auch unsere FireBoxen nach DIN 4102 Teil 12 geprüft und in den Klassen E30, E60 und E90 zugelassen. Das entsprechende allgemeine bauaufsichtliche Prüfzeugnis Nr. P-MPA-E-20-00 finden Sie im Download-Bereich auf [www.obo.at](http://www.obo.at). Dort können Sie alle Brandschutzzertifikate unserer Produkte ansehen und herunterladen.



Zeit	Brandraumtemperatur
E30	840 °C
E60	945 °C
E90	1006 °C

Alle FireBoxen haben die Brandprüfungen bestanden. Dabei wurde überprüft, ob die elektrischen Verbindungen den Temperaturen bis zu 1.000 °C standhalten und weiter funktionieren. Oft führen wir solche Brandprüfungen schon in der Entwicklungsphase eines Produktes durch. Die Ergebnisse fließen anschließend in die Weiterentwicklung ein. Am Ende stehen absolut sichere und praxismgerechte Lösungen, die den baurechtlichen Anforderungen entsprechen und über entsprechende Zulassungen verfügen.

# Anwendungsfall FireBox

## Sicherheitskabel verlängern und rückwirkungsfrei abzweigen

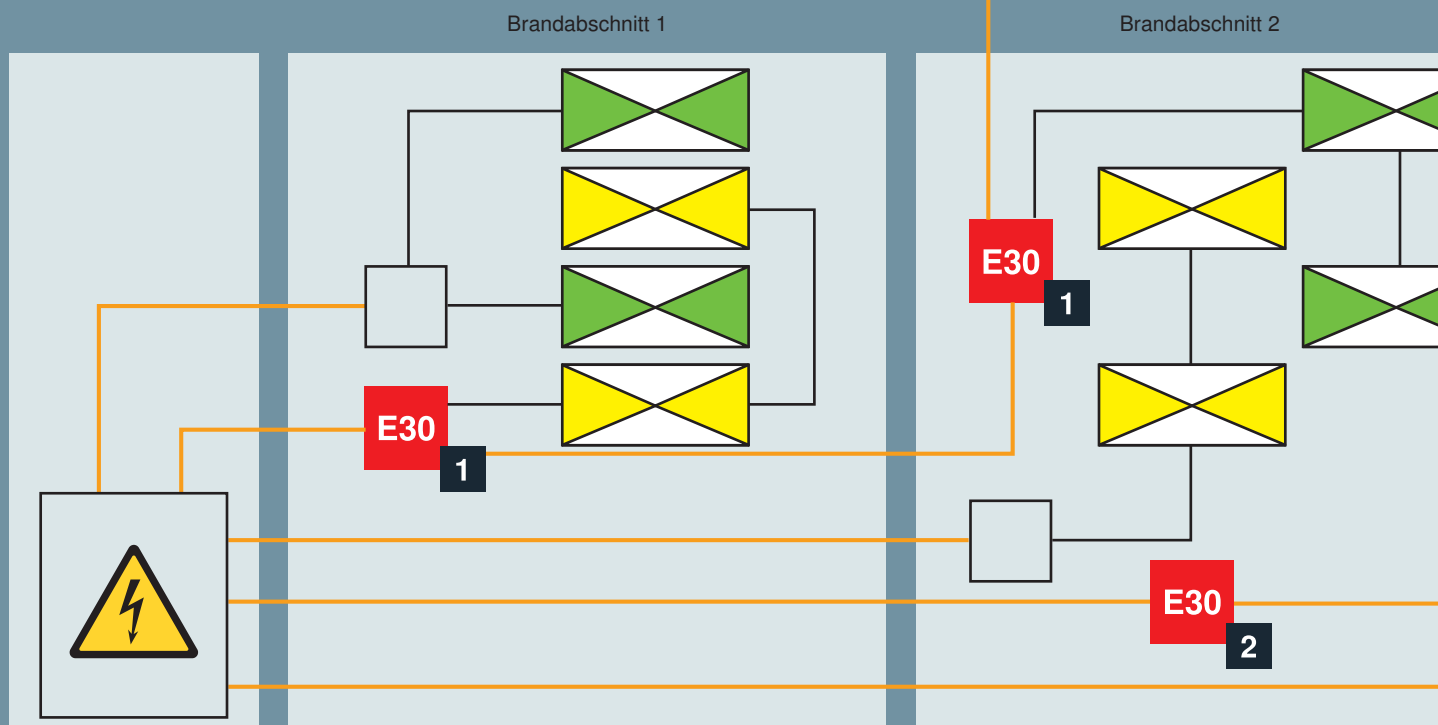
Sind im Gebäude Brandmeldeanlagen installiert, kann in gewissen Bereichen auf die Verkabelung in der Funktionserhaltklasse E30 verzichtet werden. Dazu zählen z. B. Stichleitungen zu Brandmeldern, die sich in einem Brandabschnitt befinden. Hier reicht die Verlegung von E30-Kabeln bis zum ersten Brandmelder aus. Ist die Brandmeldeanlage in Loop-Technik ausgeführt, werden überhaupt keine Sicherheitskabel E30 benötigt. Die Anlage erkennt Unterbrechungen, wenn Kabel im Brandfall ausfallen, und schaltet die Signalwege automatisch um.

Werden Leitungen der Brandmeldeanlage durch überwachte Bereiche hindurch in einen Endbrandabschnitt geführt, so kann ebenfalls auf die E30-Verkabelung verzichtet werden. Sind die überbrückten Brandabschnitte nicht überwacht, müssen zwingend Sicherheitskabel mit der Funktionserhaltklasse E30 installiert werden.



Auf die Versorgung von sicherheitsrelevanten elektrischen Anlagen mit den Funktionserhaltklassen E60 und E90 haben die oben beschriebenen Ausnahmen keinen Einfluss. Die höherwertigen Klassen müssen mit den entsprechenden Sicherheitskabeln ausgeführt werden.

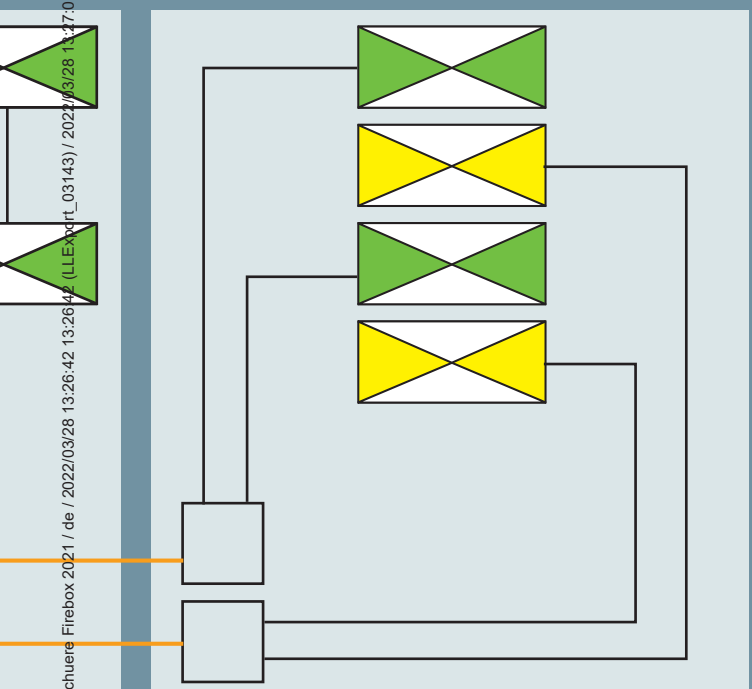
### Leitungsverlegung mit Funktionserhalt: Beispiel einer Sicherheitsbeleuchtungsanlage





Broschuere Firebox 2021 / de / 2022/03/28 13:26:42 (LLEX-art\_03143) / 2022/03/28 13:27:01

Brandabschnitt n (Endbrandabschnitt)



Sicherheitshauptstromverteiler



Abzweigkasten mit E30-Funktionserhalt (inkl. Sicherung)



Abzweigkasten



Sicherheitsleuchte mit Fluchtwegpiktogramm



Sicherheitsleuchte



Standardleitung



Funktionserhaltleitung E30



Verlängern und Abzweigen



Verlängern

# Übersichtliches Portfolio, große Einsatzvielfalt

## Sechs Varianten für alle Anwendungsfälle

Die FireBox ist in verschiedenen Varianten verfügbar, die jeden Einsatzbereich und sämtliche Anwendungen verlässlich abdecken. Durch die Aufteilung in nur sechs Produktgruppen bleibt es aber dennoch übersichtlich. Alle Abzweigkästen verfügen über eine praktische Außenbefestigung.

Die Abzweigkästen sind vorkonfektioniert mit weichen Einsteckdichtungen verfügbar, die eine einfache und schnelle zulassungsgerechte Montage ermöglichen. Eine weitere Bearbeitung des Abzweigkastens ist nicht nötig. Diese FireBox-Varianten sind in drei Größen erhältlich.

Darüber hinaus sind aber auch leere Kästen mit VA-Befestigung ohne Einsteckdichtungen erhältlich, die eine völlig freie Konfektionierung ermöglichen. Hier gibt es 4 Größen.

### FireBox für Datentechnik

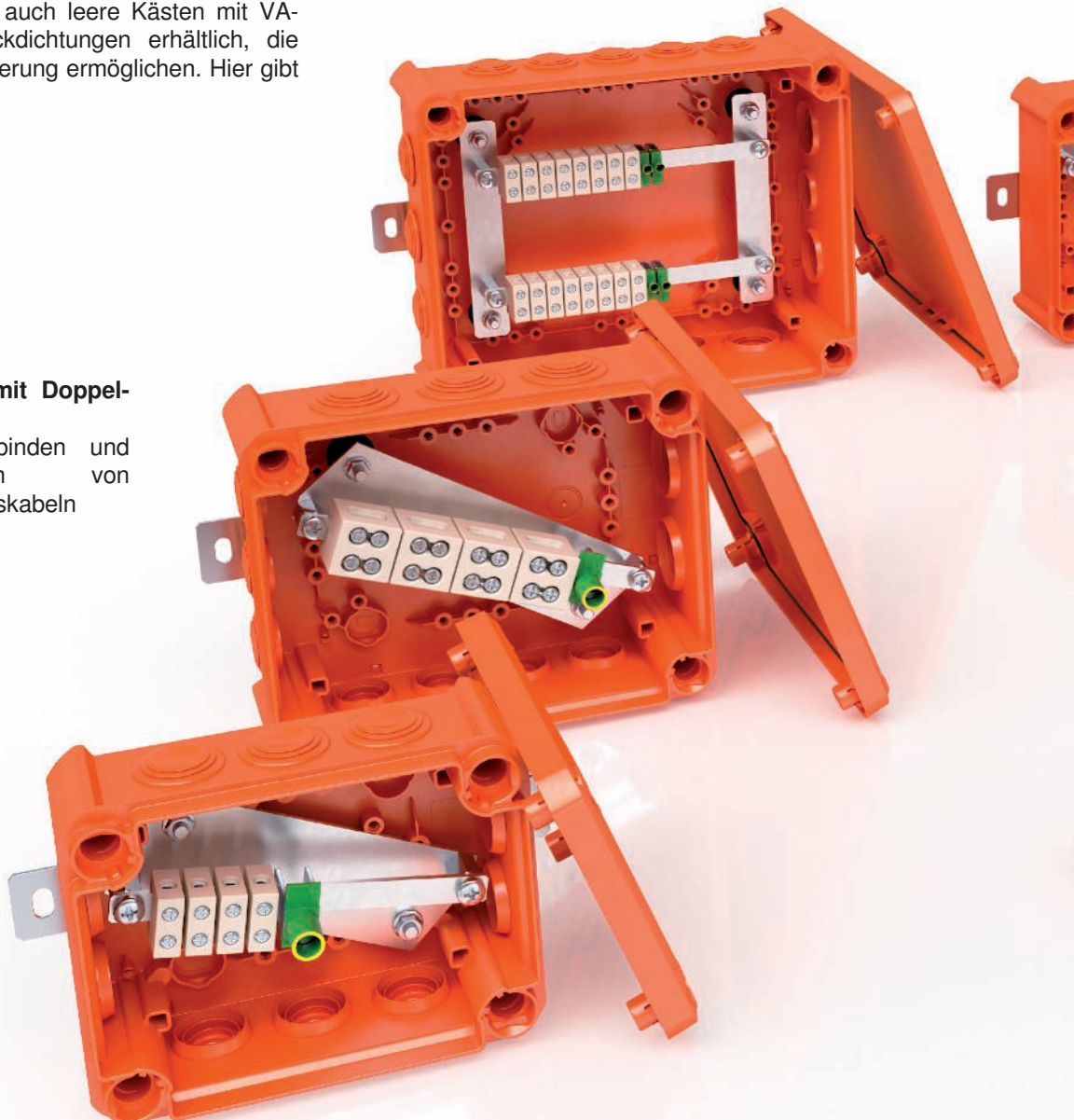
Keramikklemmen ausgerichtet zur paarweisen Verbindung von Datenleitungen, Klemmen inkl. Drahtschutz

### FireBox mit Doppelklemmen

zum Verbinden und Abzweigen von Sicherheitskabeln

### FireBox mit Einzelklemmen

zum Verbinden von Sicherheitskabeln



IP  
66

HALOGEN  
FREE

Die FireBox zeichnet sich durch das halogenfreie Material aus, wodurch im Brandfall keine schädlichen Gase entstehen und so Personen- sowie Sachschäden auf ein Minimum reduziert werden. Alle Abzweikisten verfügen über die Schutzart IP66.



**FireBox geschlossen, leer**  
mit Tragschiene und Außen-  
befestigung aus Edelstahl, zur  
freien Konfektionierung

**FireBox mit 1 Sicherungshalter**  
zum Absichern eines Abzweigs, mit  
Einzel- und Doppelklemmen

**FireBox mit 2 Sicherungs-  
haltern**  
zum Absichern von zwei  
Abzweigen, mit Einzel- und  
Doppelklemmen



**Zubehör**

Kabelverschraubung V-TEC, Einsteckdichtungen, Einzel- sowie Doppelklemmen, Schutzleiterklemme sowie Sicherungshalter (auch separat erhältlich)

# Verbindungstechnik

## Die Keramikanschlussklemmen als Herzstück der FireBox

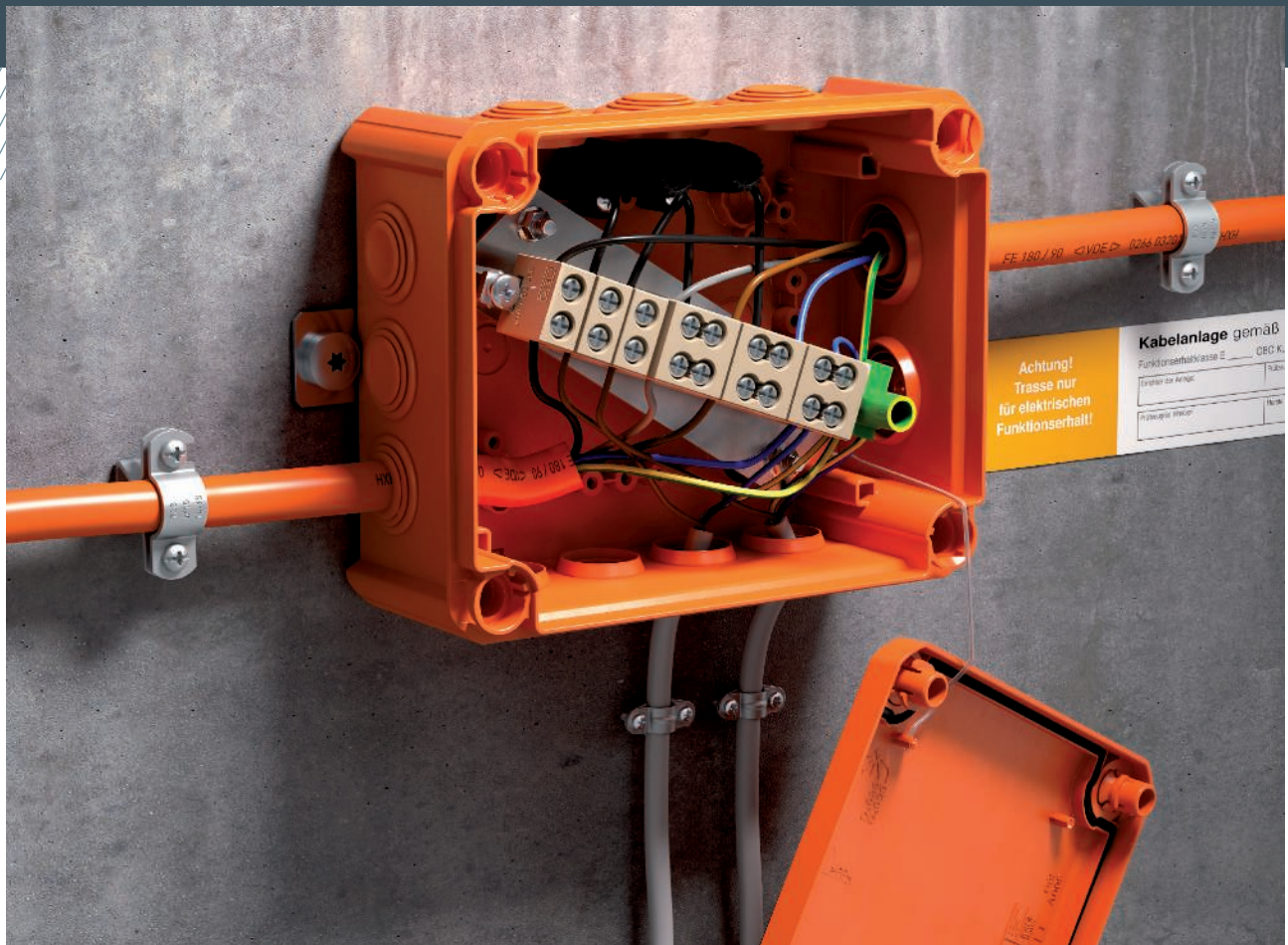
Das Herzstück der OBO-FireBox ist die Keramikanschlussklemme. Sie ist als Einzel- und Doppelklemme erhältlich. Das Gehäuse des Klemmkörpers besteht aus hochtemperaturbeständigen keramischen Werkstoffen und ist die Grundlage für eine sichere mechanische und elektrische Verbindung. In Kombination mit dem thermoplastischen Kunststoffgehäuse bildet die Keramikanschlussklemme ein brandschutztechnisch geprüftes System.

Die verschiedenen Größen der Abzweigkästen sind an die jeweiligen Nennquerschnitte der Klemmen angepasst: Die FireBox T100 für einen Kabelquerschnitt von 6 mm<sup>2</sup>, T160 für 10 mm<sup>2</sup> und T250 für 16 mm<sup>2</sup>.

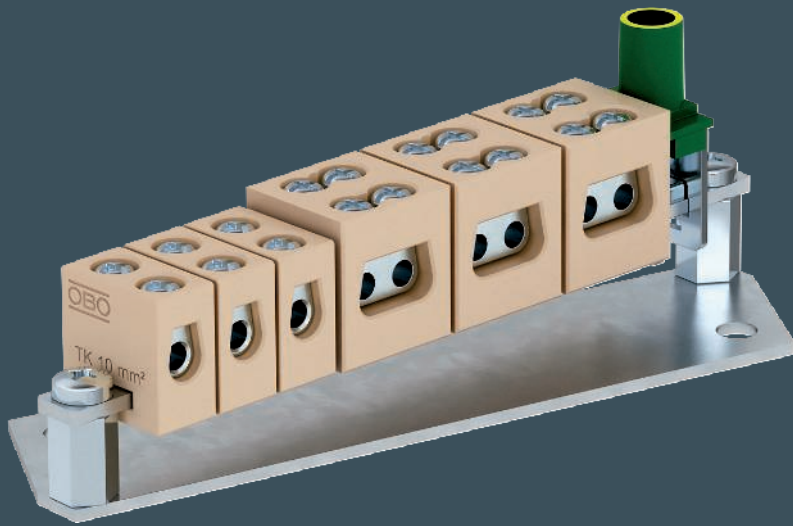


Die FireBox T350 bietet als leere Variante sogar noch mehr Raum für die Bestückung mit unterschiedlichen Klemmen.

Durch diagonal montierte Klemmeinheiten ist immer ausreichender Verdrahtungsraum vorhanden. Die Ausführung als Doppelklemme ermöglicht bei Bedarf das Abzweigen verschiedener Leitungsquerschnitte. Ein solcher Abzweig kann über einen separaten Sicherungshalter abgesichert werden.





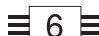
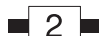
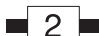
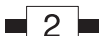















## Vorteile

- Ausführungen als Einzel- und Doppelklemme
- Abzweig unterschiedlicher Leitungsquerschnitte mit den Doppelklemmen
- Absicherung des Abzweigs über separaten Sicherungshalter möglich
- Schutzleiterklemme direkt auf Tragschiene – keine Abdeckung der Metallteile erforderlich

## Fassungsvermögen der Keramikklemmen pro Anschluss

			Nennquerschnitt der Adern						
			0,5	1,5	2,5	4	6	10	16
Nennquerschnitte der Klemmen	mm <sup>2</sup>	max. Nm	n x 						
	4	0,5		-	-	-	-	-	-
	6*	0,7	-					-	-
	10*	1,5	-						-
	16*	2,2	-						

\* -2 = 2x n

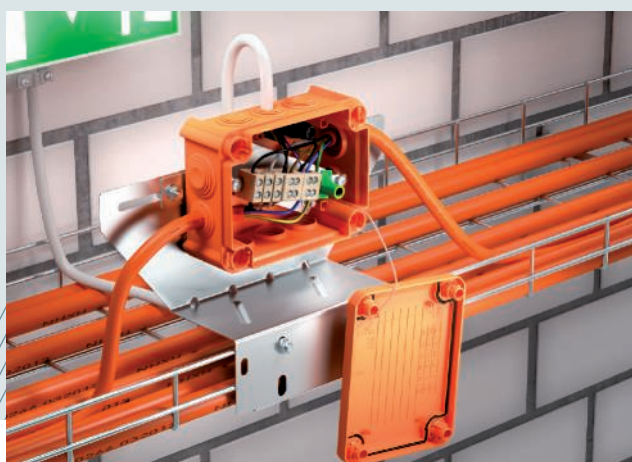
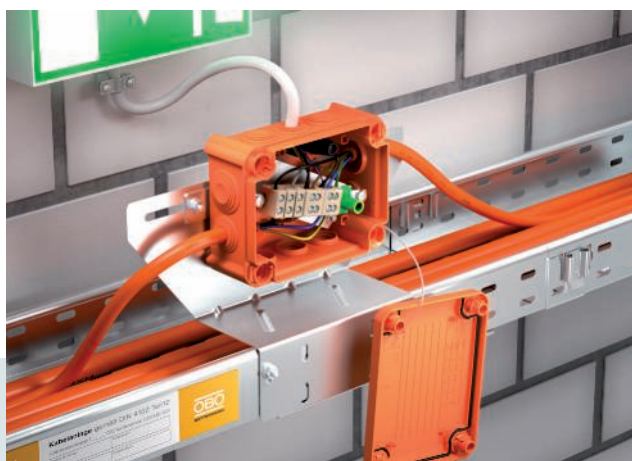
Bei Einsatz der Doppelklemme verdoppelt sich das Fassungsvermögen

# Minimaler Montageaufwand, maximale Sicherheit

## Zubehör und Montagemöglichkeiten

### Montageplatten

Für die Befestigung der FireBoxen an Kabeltragsystemen stehen zwei universelle, speziell gewinkelte und durch Sicken versteifte Montageplatten zur Verfügung: Typ F zur Montage an der Vorderseite des Kabeltragsystems und Typ B zur Montage an der Rückseite. In beiden Fällen bleibt die Öffnung des Abzweigkastens immer zugänglich und die Kabel müssen nicht über den Rand des Kabeltragsystems geführt werden. Die Montageplatten sind jeweils für Kabelrinnen und -leitern sowie Gitterrinnen geeignet.



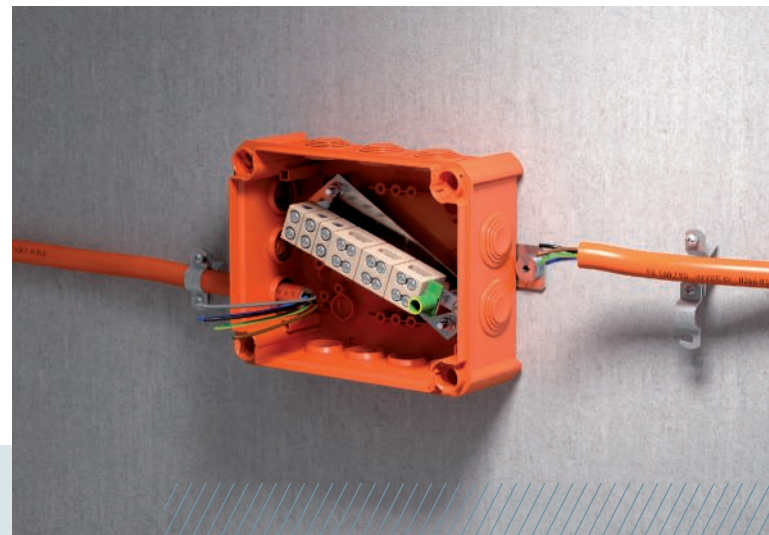


### Schraubanker

Die mitgelieferten Schraubanker sind zugelassen für die Befestigung der Abzweigkästen an Beton und verschiedenen Mauerwerksarten und ermöglichen die zulassungskonforme Montage an Wänden und Decken.

### Einsteckdichtungen

Ebenso einfach wie die Montage der FireBox ist die Leitungseinführung: die Leitungen werden durch die vormontierten elastischen Einsteckdichtungen ein- bzw. ausgeführt. Die weichen Dichtungen passen sich flexibel dem Kabel an und umschließen es staub- und wasserdicht.



### V-TEC Kabelverschraubung

In Kombination mit der geschlossenen FireBox können Kabel auch mit einer robusten Kabelverschraubung installiert werden. Die Position ist frei wählbar. Die V-TEC Kabelverschraubung bietet einen sicheren Verdreherschutz über den gesamten Spannungsbereich, eine hohe Dichtigkeit und Zugentlastung und ist in den Größen M16 bis M40 im Set mit der passenden Gegenmutter verfügbar.



# OBO Support: Hilfe von den Brandschutzexperten

Erste Beratung, konkrete Frage oder umfangreiches Problem: Über den OBO-Kundenservice erreichen Sie einen direkten Ansprechpartner, der Ihnen in jeder brandschutztechnischen Angelegenheit weiterhilft. Unser fachlich qualifizierter Kundenservice steht in ständigem Austausch mit unseren Produktmanagern und Entwicklern und kann Ihnen schnell mit praxisgerechten Lösungen weiterhelfen.

Bei umfangreicheren Fragen oder kniffligen Herausforderungen werden Sie an den jeweiligen Brandschutzexperten weitergeleitet. Oder wir organisieren Ihnen einen Außendienstmitarbeiter, der mit Ihnen gemeinsam vor Ort Lösungen entwickelt. Grundlagenwissen und Informationen über Neuerungen im Brandschutz erhalten Sie in unseren Seminaren, bei denen OBO-Experten und externe Referenten ihr Wissen mit Ihnen teilen.

## International Service

Brandschutzbestimmungen sind von Land zu Land unterschiedlich. Deswegen stehen unsere Brandschutzexperten mit den Experten unserer ausländischen Tochtergesellschaften in ständigem Austausch. Auch bei internationalen Bauvorhaben können Sie sich auf unsere Hilfe verlassen!

**40 Jahre Erfahrung im Brandschutz machen OBO zu einem verlässlichen Partner. Wir wollen unser Wissen in Theorie und Praxis an unsere Kunden weitergeben und haben dazu ein breites Angebot entwickelt:**

## Persönlicher Service:

- Telefonische Beratung und E-Mail-Support
- Außendienstservice weltweit
- Brandschutzseminare

## Online-Angebot:

- Brandschutzleitfaden und Katalog
- Montageanleitungen und -filme
- Auswahlhilfen
- Zertifikate
- Online-Seminare

**Kundenservice +43 720  
105 400**



**Allgemeine und spezielle Informationen rund um das Thema Brandschutz bietet unser Brandschutzleitfaden.**

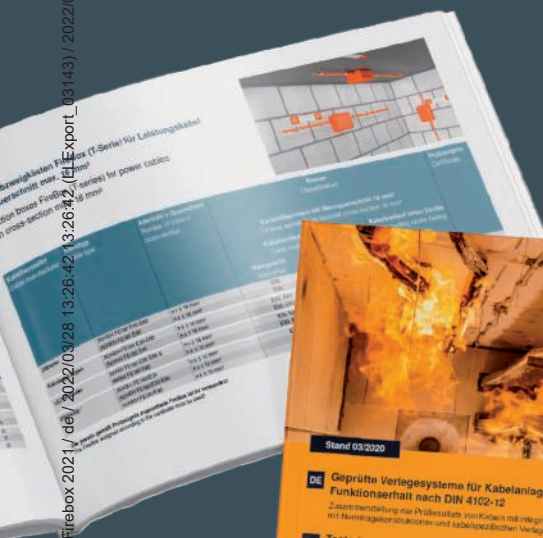
Im Leitfaden erläutern unsere OBO-Experten wichtige Grundlagen, stellen Probleme mit passenden Lösungsansätzen vor und informieren zu Prüfverfahren und Zertifikaten. Selbstverständlich haben wir aktuelle Entwicklungen, Normen und gesetzliche Anforderungen in die überarbeitete Version einfließen lassen. Nutzen Sie unser Expertenwissen aus 40 Jahren OBO Brandschutz.

Der Brandschutzleitfaden kann online unter [www.obo.at](http://www.obo.at) bestellt werden.



**Konkrete Informationen über „Geprüfte Verlegesysteme für Kabelanlagen mit integriertem Funktionserhalt nach DIN 4102 Teil 12“ finden Sie in der gleichnamigen Broschüre.**

In der Broschüre werden die unterschiedlichen Normtragekonstruktionen für den Funktionserhalt sowie kabelspezifische Tragkonstruktionen beschrieben, für die OBO gültige Prüfzeugnisse oder gutachterliche Stellungnahmen vorweisen kann. Funktionserhaltklassen, Zertifikate und Montageparameter der unterschiedlichen Systeme sind übersichtlich aufgeführt. Zudem werden in Tabellenform Kabelhersteller und -typen von Funktionserhaltkabeln aufgelistet, die im Zusammenhang mit den kabelspezifischen Verlegesystemen geprüft sind.



05 BSS Broschüre Firebox 2021 / de / 2022/03/28 13:26:42 (13:26:42) / 2022/03/28 13:27:01 13:27:01

## FireBox mit Einsteckdichtungen, Einzelklemmen

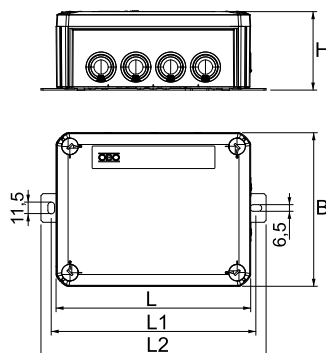


Typ	Nennquerschnitt mm <sup>2</sup>	Einzelklemmen	Schutzklemme	Einführungen	Verp. Stück	Gewicht kg/100 St.	Art.-Nr.
<b>T100ED 06A</b>	6	4	1	8xM25 2xM32	1	42,730	<b>7205740</b>
<b>T160ED 10A</b>	10	4	1	7xM25 5xM32	1	62,918	<b>7205742</b>
<b>T250ED 16A</b>	16	4	1	9xM25 7xM32	1	92,919	<b>7205744</b>

Verbindungskasten mit weichen Einsteckdichtungen. Ausreichender Verdrahtungsraum durch diagonal angeordnete Anschlusseinheit mit komplett vormontierten hochtemperaturbeständigen Keramikklemmen. Grün-gelb gekennzeichnete Schutzleiterklemme. Befestigung an gut zugänglichen Außenlaschen. Zugelassen für Kabelanlagen mit elektrischem Funktionserhalt nach DIN 4102 Teil 12 mit den Klassen E30, E60 und E90. Keramikklemmen wurden nach DIN EN 60998-2-1:2004 geprüft.

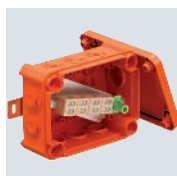
Inklusive 2 x Schraubankern MMSplus P 6x35.

### Abmessungen



Typ	Maß L mm	Maß B mm	Maß H mm	Maß L1 mm	Maß L2 mm
T100ED 06A	150	116	67	162	182
T160ED 10A	190	150	77	200	220
T250ED 16A	240	190	95	250	270

## FireBox mit Einsteckdichtungen, Doppelklemmen

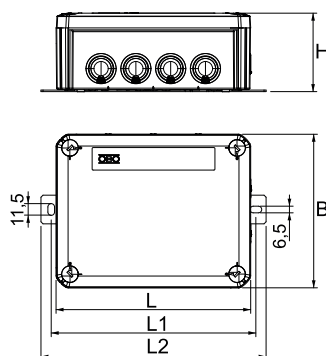


Typ	Nennquerschnitt mm <sup>2</sup>	Doppelklemmen	Schutzklemme	Einführungen	Verp. Stück	Gewicht kg/100 St.	Art.-Nr.
<b>T100ED 06-2A</b>	6	4	1	8xM25 2xM32	1	49,210	<b>7205746</b>
<b>T160ED 10-2A</b>	10	4	1	7xM25 5xM32	1	71,998	<b>7205748</b>
<b>T250ED 16-2A</b>	16	4	1	9xM25 7xM32	1	105,679	<b>7205750</b>

Kabelabzweigkasten mit keramischen Doppelklemmen und weichen Einsteckdichtungen. Ausreichender Verdrahtungsraum durch diagonal angeordnete Anschlusseinheit mit komplett vormontierten hochtemperaturbeständigen Keramikklemmen. Grün-gelb gekennzeichnete Schutzleiterklemme. Befestigung an gut zugänglichen Außenlaschen. Zugelassen für Kabelanlagen mit elektrischem Funktionserhalt nach DIN 4102 Teil 12 mit den Klassen E30, E60 und E90. Keramikklemmen wurden nach DIN EN 60998-2-1:2004 geprüft.

Inklusive 2 x Schraubankern MMSplus P 6x35.

### Abmessungen



Typ	Maß L mm	Maß B mm	Maß H mm	Maß L1 mm	Maß L2 mm
T100ED 06-2A	150	116	67	162	182
T160ED 10-2A	190	150	77	200	220
T250ED 16-2A	240	190	95	250	270

PP

## FireBox mit Einsteckdichtungen, 1 Sicherungshalter

Typ	Nennquerschnitt mm <sup>2</sup>	Einzelklemmen	Doppelklemmen	Schutzklemme	Einführungen	Verp. Stück	Gewicht kg/100 St.	Art.-Nr.
T100ED 06AF	6	3	2	1	8 x M25 2 x M32	1	48,650	7205752
T160ED 10AF	10	3	2	1	7 x M25 5 x M32	1	70,513	7205754
T250ED 16AF	16	3	2	1	9 x M25 7 x M32	1	104,854	7205756

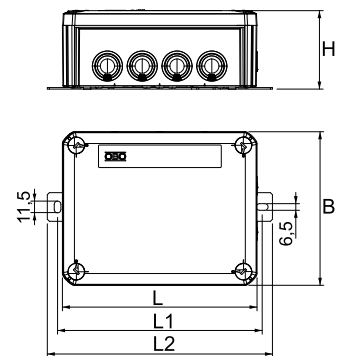


Kabelabzweigkasten mit einem Sicherungshalter und weichen Einsteckdichtungen. Ausreichender Verdrahtungsraum durch diagonal angeordnete Anschlusseinheit mit komplett vormontierten hochtemperaturbeständigen Keramikklemmen. Grün-gelb gekennzeichnete Schutzleiterklemme. Befestigung an gut zugänglichen Außenlaschen. Zugelassen für Kabelanlagen mit elektrischem Funktionserhalt nach DIN 4102 Teil 12 mit den Klassen E30, E60 und E90. Keramikklemmen wurden nach DIN EN 60998-2-1:2004 geprüft.

Inklusive 2 x Schraubankern MMSplus P 6x35.

Typ	Maß	Maß	Maß	Maß	Maß
	L	B	H	L1	L2
T100ED 06AF	150	116	67	162	182
T160ED 10AF	190	150	77	200	220
T250ED 16AF	240	190	95	250	270

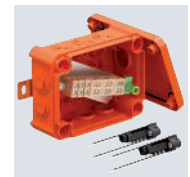
Abmessungen



PP

## FireBox mit Einsteckdichtungen, 2 Sicherungshalter

Typ	Nennquerschnitt mm <sup>2</sup>	Einzelklemmen	Doppelklemmen	Schutzklemme	Einführungen	Verp. Stück	Gewicht kg/100 St.	Art.-Nr.
T100ED 06A2F	6	3	3	1	8 x M25 2 x M32	1	52,950	7205758
T160ED 10A2F	10	3	3	1	7 x M25 5 x M32	1	77,188	7205760
T250ED 16A2F	16	3	3	1	9 x M25 7 x M32	1	113,054	7205762

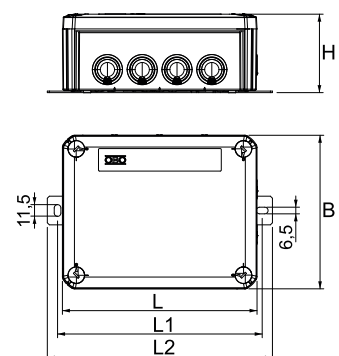


Kabelabzweigkasten mit zwei Sicherungshaltern und weichen Einsteckdichtungen. Ausreichender Verdrahtungsraum durch diagonal angeordnete Anschlusseinheit mit komplett vormontierten hochtemperaturbeständigen Keramikklemmen. Grün-gelb gekennzeichnete Schutzleiterklemme. Befestigung an gut zugänglichen Außenlaschen. Zugelassen für Kabelanlagen mit elektrischem Funktionserhalt nach DIN 4102 Teil 12 mit den Klassen E30, E60 und E90. Keramikklemmen wurden nach DIN EN 60998-2-1:2004 geprüft.

Inklusive 2 x Schraubankern MMSplus P 6x35.

Typ	Maß	Maß	Maß	Maß	Maß
	L	B	H	L1	L2
T100ED 06A2F	150	116	67	162	182
T160ED 10A2F	190	150	77	200	220
T250ED 16A2F	240	190	95	250	270

Abmessungen



# FireBox mit Einsteckdichtungen, für Datentechnik

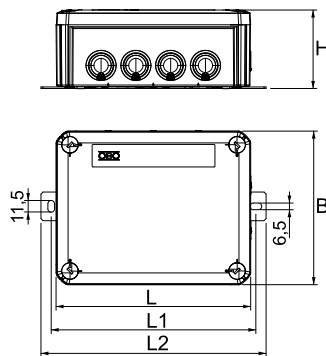


Typ	Nennquerschnitt mm <sup>2</sup>	Einzelklemmen	Schutzklemme	Einführungen	Verp. Stück	Gewicht kg/100 St.	Art.-Nr.
<b>T100ED 4x4AD</b>	0,5-4	4	1	8xM25 2xM32	1	41,690	<b>7205764</b>
<b>T100ED 4x8AD</b>	0,5-4	8	1	8xM25 2xM32	1	45,210	<b>7205766</b>
<b>T250ED 4x16AD</b>	0,5-4	16	4	9xM25 7xM32	1	91,441	<b>7205768</b>
<b>T250ED 4x24AD</b>	0,5-4	24	4	9xM25 7xM32	1	101,643	<b>7205770</b>
<b>T350ED 4x32AD</b>	0,5-4	32	4	16xM32 8xM40	1	158,251	<b>7205772</b>

Verbindungskasten für Datentechnik mit weichen Einsteckdichtungen. Paarige Anzahl der hochtemperaturbeständigen Keramikklemmen passend zu Datenleitungen. Grün-gelb gekennzeichnete Schutzleiter-/Schirmklemme. Befestigung an gut zugänglichen Außenlaschen. Zugelassen für Kabelanlagen mit elektrischem Funktionserhalt nach DIN 4102 Teil 12 mit den Klassen E30, E60 und E90. Keramikklemmen wurden nach DIN EN 60998-2-1:2004 geprüft.

Inklusive 2 x Schraubanker MMSplus P 6x35.

## Abmessungen



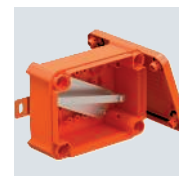
Typ	Maß L	Maß B	Maß H	Maß L1	Maß L2
	mm	mm	mm	mm	mm
T100ED 4x4AD	150	116	68	162	182
T100ED 4x8AD	150	116	68	162	182
T250ED 4x16AD	240	190	95	250	270
T250ED 4x24AD	240	190	95	250	270
T350ED 4x32AD	285	201	120	205	230



PP

## FireBox geschlossen, leer

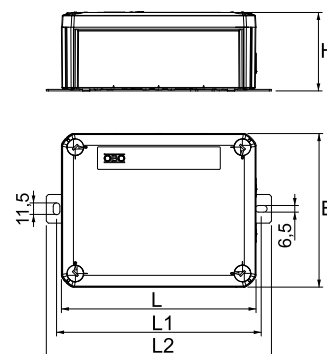
Typ	Nennquerschnitt mm <sup>2</sup>	Bestückung	Maß A mm	Verp. Stück	Gewicht kg/100 St.	Art.-Nr.
T100E OVA	0,5-6	Tragschiene	101	1	33,890	7205780
T160E OVA	0,5-10	Tragschiene	130	1	49,203	7205782
T250E OVA	0,5-16	Tragschiene	286	1	74,084	7205784
T350E OVA	0,5-16	Tragschiene	386	1	121,611	7205786



Unbestückter, geschlossener Verbindungs- oder Kabelabzweigkasten zur freien Konfektionierung mit Keramikklemmen und Kabelverschraubungen. Maß A gibt die verfügbare Tragschielenlänge für die Verdrahtungsklemmen an. Ausreichender Verdrahtungsraum durch diagonal angeordnete Tragschiene. Befestigung an gut zugänglichen Außenlaschen aus Edelstahl. Zugelassen für Kabelanlagen mit elektrischem Funktionserhalt nach DIN 4102 Teil12 mit den Klassen E30, E60 und E90.

Typ	Maß L mm	Maß B mm	Maß H mm	Maß L1 mm	Maß L2 mm
T100E OVA	150	116	67	162	182
T160E OVA	190	150	77	200	220
T250E OVA	240	190	95	250	270
T350E OVA	285	201	120	205	230

Abmessungen



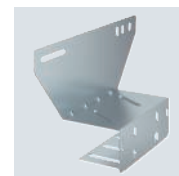
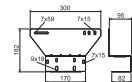
## Keramikklemmen und Zubehör

St DD

### Montageplatte für FireBox T-Serie, Vorderseite

Typ	Breite mm	Höhe mm	Verp. Stück	Gewicht kg/100 St.	Art.-Nr.
MP-T6-F	300	182	1	46,134	7205790

Universelle Montageplatte zur Befestigung der FireBox T-Serie an der Vorderseite von Kabel- und Gitterrinnen sowie Kabelleitern mit max. 60 mm Seitenhöhe. Ermöglicht die sichere Montage der Funktionserhaltkabel, ohne diese über den Seitenholm biegen zu müssen. Passend für alle FireBoxen.

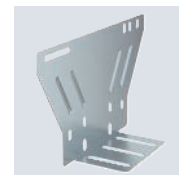
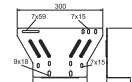


St DD

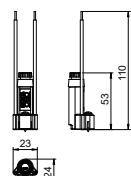
### Montageplatte für FireBox T-Serie, Rückseite

Typ	Breite mm	Höhe mm	Verp. Stück	Gewicht kg/100 St.	Art.-Nr.
MP-T6-B	300	175	1	36,566	7205792

Universelle Montageplatte zur Befestigung der FireBox T-Serie an der Rückseite von Kabel- und Gitterrinnen sowie Kabelleitern mit max. 60 mm Seitenhöhe. Ermöglicht die sichere Montage der Funktionserhaltkabel, ohne diese über den Seitenholm biegen zu müssen. Passend für alle FireBoxen.



## Sicherungshalter für FireBox T-Serie

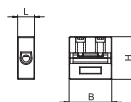


Typ	Verp. Stück	Gewicht kg/100 St.	Art.-Nr.
<b>TE-FH 520</b>	1	1,800	<b>7205570</b>

€/St.

Sicherungshalter mit Bajonetverschluss für Feinsicherung der Abmessung  $\varnothing 5 \times 20$  mm. Funktionserhalt-Anschlussadern mit Nennquerschnitt  $2,5 \text{ mm}^2$ , fertig abisoliert. Zur Montage auf einem der freiliegenden Dome in Abzweiggästen der FireBox T-Serie mittels beiliegender Schraube.

## Keramikklemme

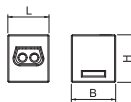


Typ	Nennquerschnitt $\text{mm}^2$	Maß L mm	Maß B mm	Maß H mm	Verp. Stück	Gewicht kg/100 St.	Art.-Nr.
<b>TK 04</b>	0,5-4	8,5	21,5	21,5	5	0,880	<b>7205700</b>
<b>TK 06</b>	6	8,5	21,5	21,5	5	0,880	<b>7205702</b>
<b>TK 10</b>	10	12,5	24	24	5	1,840	<b>7205704</b>
<b>TK 16</b>	16	15	28	28	5	3,160	<b>7205706</b>

€/100 St.

Hochtemperaturbeständige Keramikklemme zum Nachrüsten der FireBox T-Serie. Geprüft nach DIN EN 60998-2-1:2004.

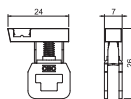
## Keramikklemme, doppelt



Typ	Nennquerschnitt $\text{mm}^2$	Maß L mm	Maß B mm	Maß H mm	Verp. Stück	Gewicht kg/100 St.	Art.-Nr.
<b>TK 06-2</b>	6	19,5	21	22,5	5	2,500	<b>7205703</b>
<b>TK 10-2</b>	10	24,5	26,5	26	5	4,200	<b>7205705</b>
<b>TK 16-2</b>	16	27	29,5	30,5	5	6,400	<b>7205707</b>

Hochtemperaturbeständige Keramikklemme mit 4 Anschlussmöglichkeiten zum Nachrüsten der FireBox T-Serie. Geprüft nach DIN EN 60998-2-1:2004.

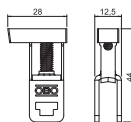
## Schutzleiterklemme



Typ	Nennquerschnitt $\text{mm}^2$	Maß B mm	Maß H mm	Maß L mm	Verp. Stück	Gewicht kg/100 St.	Art.-Nr.
<b>TPE 04</b>	4	24	26	7	5	0,540	<b>7205709</b>

Schutzleiterklemme zum Nachrüsten der FireBox T-Serie mit grün-gelber Kennzeichnung.

## Schutzleiterklemme



Typ	Nennquerschnitt $\text{mm}^2$	Maß B mm	Maß H mm	Maß L mm	Verp. Stück	Gewicht kg/100 St.	Art.-Nr.
<b>TPE 35</b>	35	28	44	12,5	5	1,870	<b>7205714</b>

Schutzleiterklemme zum Nachrüsten der FireBox T-Serie mit grün-gelber Kennzeichnung.

PA

## Kabelverschraubung mit Gegenmutter im Set

Typ	Ge- winde	Verp. Stück	Gewicht kg/100 St.	Art.-Nr.
V-TEC VM20+ OR	M20 x 1,5	10	1,106	7205660
V-TEC VM25+ OR	M25 x 1,5	10	1,710	7205663
V-TEC VM32+ OR	M32 x 1,5	10	2,840	7205666
V-TEC VM40+ OR	M40 x 1,5	10	5,150	7205669

€/100 St.



Robuste Kabelverschraubung in Hutmutterbauart mit metrischem Anschlussgewinde nach IEC 423 inklusive vormontierter Gegenmutter.

Für hohe Dichtigkeitsansprüche. Zugentlastung, Verdrehenschutz und Dichtigkeit über den gesamten Spannungsbereich. Dichtring aus Polychloropren-/Acrylnitrilbutadien-Kautschuk. Angespritzte Formdichtlippe am Zwischenstutzen, kein Anschlussgewinde-Dichtring erforderlich.

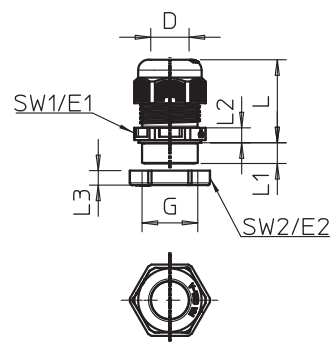
VDE-geprüft nach DIN EN 50262, Schutzart IP 68 bei 5 bar 1 h.

Für den elektrischen Funktionserhalt nach DIN 4102 Teil 12 in Verbindung mit den geschlossenen Kabelabzweigen für die FireBox T-Serie.

Farbe: pastellorange.

Typ	Maß G mm	Dicht- bereich D mm	Maß L min. mm	Maß L max. mm	Maß L1 mm	Maß L2 mm	Maß L3 mm	Maß SW 1 mm	Maß E1 mm	Maß SW 2 mm	Maß E2 mm
V-TEC VM20+ OR	M20 x 1,5	6-13	23,5	30,5	9	5	6	24	27	24	27
V-TEC VM25+ OR	M25 x 1,5	9-17	26	35	10	6	6,5	29	32	32	36
V-TEC VM32+ OR	M32 x 1,5	15-21	29	40	11	6	7	36	41	41	46
V-TEC VM40+ OR	M40 x 1,5	16-28	36	46	11	7	7,5	44	50	50	56

Abmessungen



TPE

## Einsteckdichtung für FireBox T-Serie

Typ	Größe	für Ø mm	Farbe	Verp. Stück	Gewicht kg/100 St.	Art.-Nr.
EDK 25 OR	M25	0-22	pastellorange	10	0,214	7205675
EDK 32 OR	M32	0-27	pastellorange	10	0,328	7205677
EDK 40 OR	M40	0-34	pastellorange	10	0,534	7205679

€/100 St.

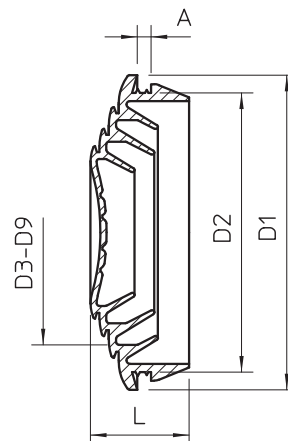


Die weiche Einsteckdichtung kann durch stufenweises Abschneiden dem jeweiligen Kabeldurchmesser angepasst werden.

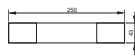
Farbe: pastellorange.

Typ	Maß L mm	Maß A mm	Maß D1 mm	Maß D2 mm	Dicht- bereich D mm
EDK 25 OR	10,1	2,2	29,5	25,4	0-22
EDK 32 OR	11,4	2,2	36,4	32,3	0-27
EDK 40 OR	13,4	2,2	44,1	40,2	0-34

Abmessungen



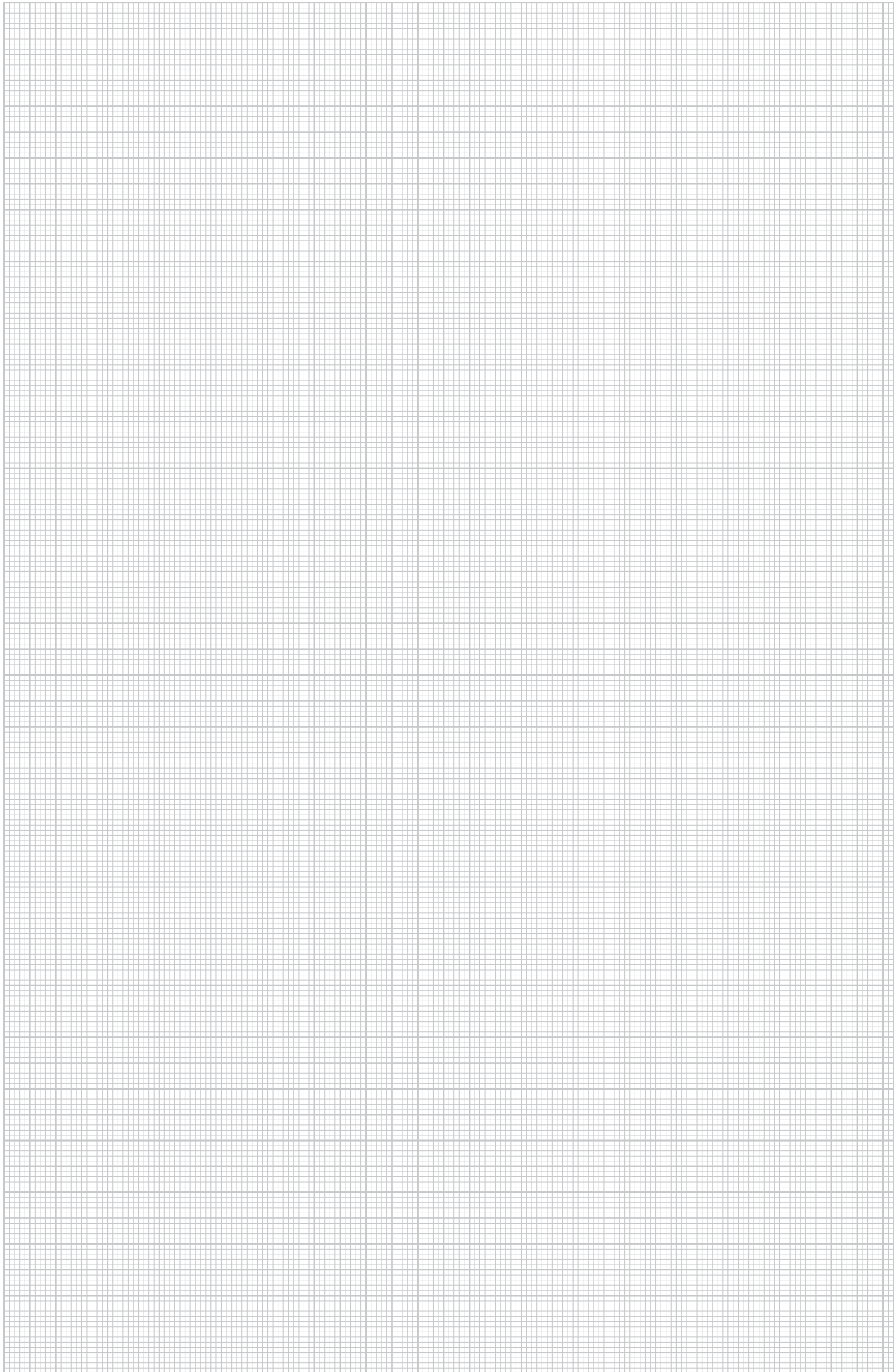
## Kennzeichnungsschild für Kabelanlage



Typ		Sprache	Verp. Stück	Gewicht kg/100 St.	Art.-Nr.
KS-E DE	Deutsch		10	0,600	7205423

€/St.

Selbstklebendes Kennzeichnungsschild zur zulassungsgerechten Kennzeichnung einer Kabelanlage für den Funktionserhalt gemäß DIN 4102 Teil 12.



**OBO Bettermann Austria GmbH**  
OBO-Bettermann-Straße 1  
2440 Gramatneusiedl  
ÖSTERREICH

**Kundenservice Österreich**  
Tel.: +43 720 105 400  
E-Mail: [info@obo.at](mailto:info@obo.at)

[www.obo.at](http://www.obo.at)

---

**Building Connections**

