

Klassifiziert
gemäß
EN 13501-2



PYROLINE® Rapid PLM

Brandschutzkanal aus Metall mit ETA-Zertifizierung

OBO
BETTERMANN



100 % Brandschutz. 0 % Stress.

PYROLINE® Rapid PLM: sicher, einfach und ästhetisch

Menschenleben retten und dabei Schäden an Sachwerten sowie am Gebäude auf ein Minimum reduzieren: Dieses oberste Ziel im Brandfall lässt sich mit der neuen Generation der Brandschutzkanalserie PYROLINE® Rapid PLM jetzt deutlich einfacher realisieren. Die Kanalserie kombiniert die Eigenschaften eines sicheren und klassifizierten Brandschutzkanals mit denen eines gewöhnlichen Elektroinstallationskanals. Das verhindert die Brandentstehung durch die Elektroinstallation und steht für flexible und dezente Lösungen – im Neubau ebenso wie bei der Modernisierung.

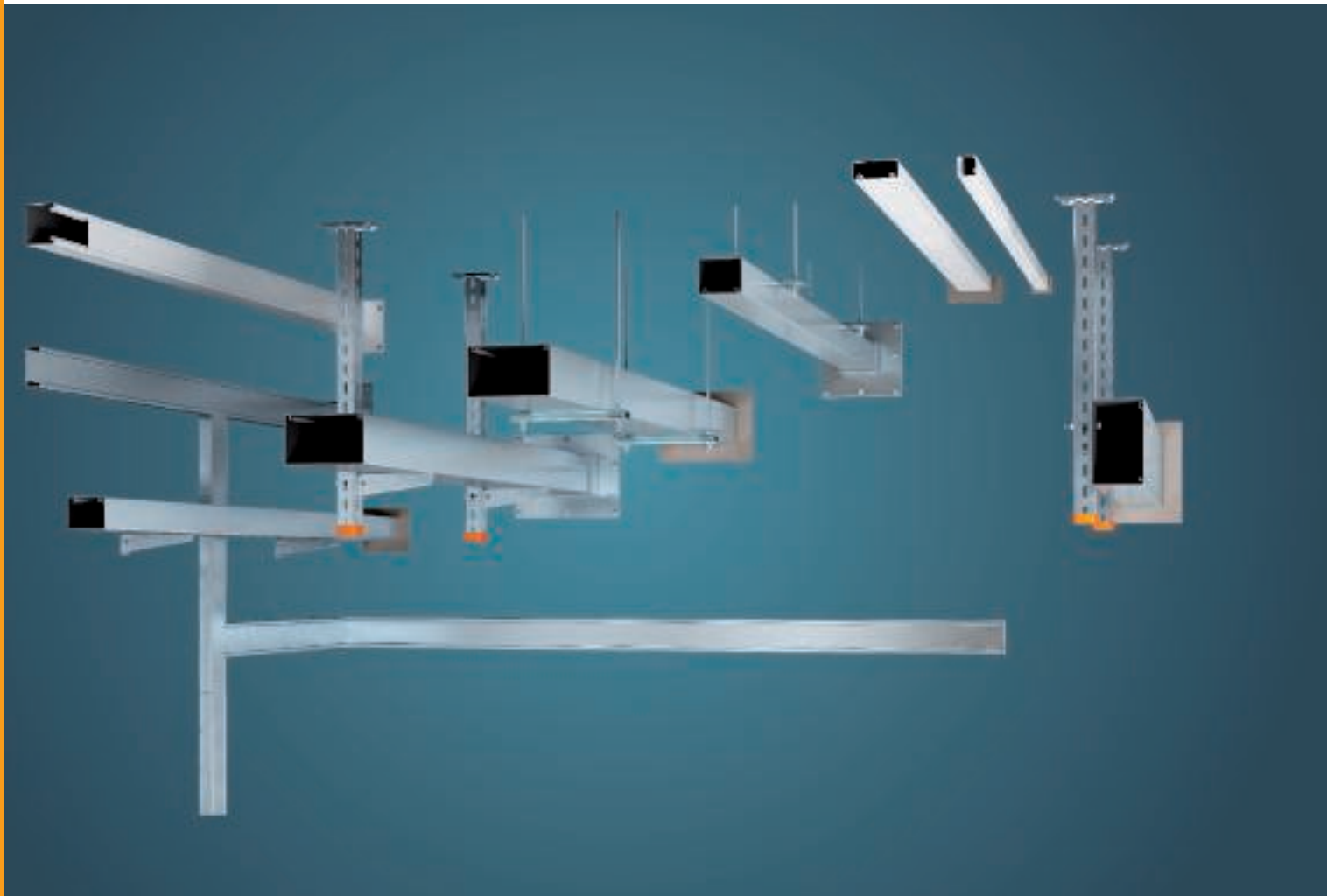


Durchdachter Schutz, elegant umgesetzt

PYROLINE® Rapid PLM ist ein geschlossenes System aus Stahlblech mit profiliertem Deckelverschlusskontur und innenliegendem Brandschutzgewebe, das im Brandfall aufschäumt und Brandlasten der brennbaren Leitungsisolierungen kapselt. Die Installation kann direkt an Wand oder Decke sowie abgehängt auf unterschiedlichen Montagesystemen erfolgen.

Nach Abschluss der Installation ist der PYROLINE® Rapid PLM äußerlich nicht von einem Elektroinstallationskanal zu unterscheiden. Dafür sorgt eine patentierte innenliegende Verbindungs- und Dichtungstechnik. Das innovative, innenliegende Verbinders-Set verbindet und verschließt das Brandschutzkanalsystem rauchgasdicht.

Innovativ, flexibel, sicher!



So kann sich Brandschutz sehen lassen

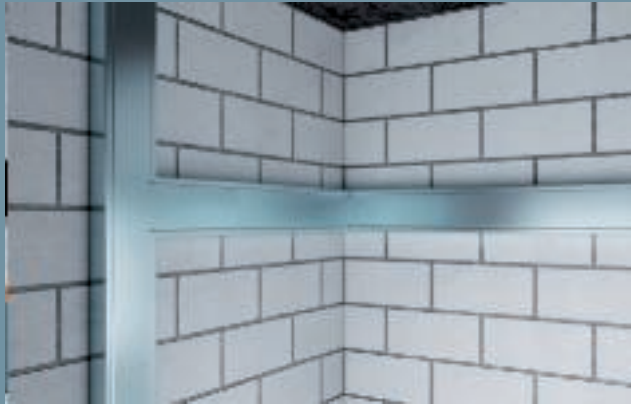
Die Brandschutzkanalserie PYROLINE® Rapid PLM sorgt für eine flexible und ästhetische Montage: Neben der gängigen Montageart mit einem Versatz zwischen Stoßstelle der Kanalwanne und Stoßstelle des Kanaldeckels lässt sich mit der Verbindungstechnik auch die Montage in einer Raumecke oder der Nullabstand zwischen zwei Kanälen realisieren. Die Verbinder-Sets sind werkzeuglos ausgeführt, sodass sie keine zusätzlichen Schrauben oder Befestigungen am Untergrund benötigen.

Bringt Sicherheit einfach überall hin

Mit einem breiten Portfolio an Komponenten und dem passenden Zubehör lässt sich aus dem System PYROLINE® Rapid PLM für nahezu jede Einsatzsituation eine passende Lösung entwickeln. Dabei sorgt die perfekte Symbiose aus einfacher Handhabung, hochwertiger Optik und zertifizierter Sicherheit dafür, dass Brandschutz deutlicher einfacher, wirtschaftlicher und ästhetischer umsetzbar wird.

Mehr über die Vorzüge von PYROLINE® Rapid PLM erfahren Sie auf den folgenden Seiten. Informationen zum Anwendbarkeitsnachweis haben wir auf Seite zehn für Sie zusammengestellt.

Das Installationsprinzip im Überblick



Direkte Wandmontage



Abgehängte Montage auf Montagesystem



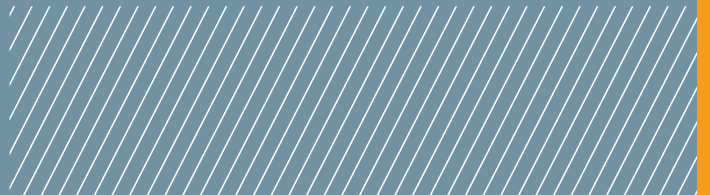
Direkte Wandmontage mit Flachwinkel



Abgehängte Montage mit Flachwinkel



Raumeckenmontage



Alle Bestandteile des Systems finden Sie in den Produktinformationen ab Seite zwölf.

Einzigartig einfach in der Handhabung.



Schnell und flexibel dank patentierter Verbindungstechnik

Das Brandschutzsystem PYROLINE® Rapid PLM besteht im Kern aus einer Kabelwanne mit profiliertem Deckelverschlusskontur und einem passenden Kanaldeckel. Bei der Installation wird der Kanal auf Wand oder Montagesystem befestigt, belegt und anschließend mit dem Deckel verschlossen. Dabei nutzt das System innenliegende Verbinder, um die einzelnen Kanalsegmente miteinander zu kombinieren und abzudichten. Das eröffnet für die Installation eine Vielzahl von Vorteilen.

Ein echtes Plus: innenliegende Verbinder



Werkzeugloses Verbinden



Mittige Ausrichtung per Einkerbungen



Einklicken der Bodenplatte



Deckelunterstützung an Stoßstelle



Fugenversatz für mehr Stabilität

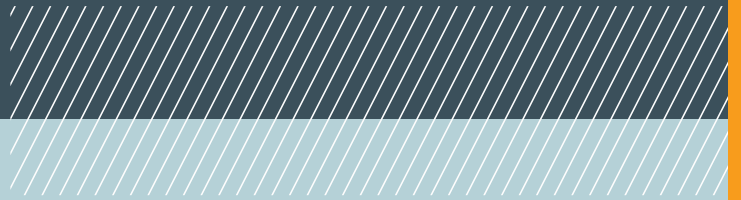


Installationsverlauf ohne äußere Einflüsse



Einrastender Deckel

Hält ohne Verschrauben durch Verschlusskontur (einfache Nachbelegung).



Werkseitige Formteile



Einfache Richtungsänderung bei allen Montagearten

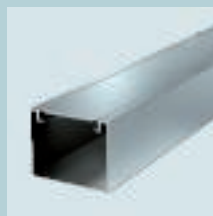
Vier Dimensionen



40 x 40



40 x 100



80 x 100



120 x 200

Kompromisslos gut.



Sicherheit, die sich der Architektur anpasst

Der PYROLINE® Rapid PLM bringt optische und technische Anforderungen perfekt in Einklang: Von außen sieht er wie ein einfacher, aber hochwertiger Kabelkanal aus. Dank seiner reduzierten Formensprache ist er auch für Einsatzbereiche mit hohem ästhetischem Anspruch geeignet. Gleichzeitig sorgt die zukunftssichere europäische Klassifizierung nach EN 13501-2 dafür, dass Sie Brandschutz ab sofort mit anderen Augen sehen werden.

Einfach gutes Design

- Moderne, konsequent unauffällige Linienführung
- Fugenlose, bündige Montage bis in Raumecken
- In bandverzinktem Stahlblech und pulverbeschichtet in Reinweiß RAL 9010
- Vollständig unsichtbare Verbindungstechnik dank Bodenlochung und innenliegenden Verbindern

Einzigartig intelligente Sicherheit

- Europaweit einsetzbar durch EN-Klassifizierung
- Zuverlässige Abdichtung durch innenliegende Verbinder
- Einfacher Potentialausgleich per Flachstecker
- Patentierte einfache Verbinder für zuverlässige Installationsergebnisse



Kabelbügel für sichere Kabelbelegung



Potentialausgleich zwischen Segmenten



Ausführung in Pulverbeschichtung RAL 9010



Ausführung in bandverzinktem Stahlblech



Abdichtung durch innenliegende Verbinder



Gut zu wissen: Basisinfos Brandschutzkanäle.

Schutzfunktionen

Im Falle eines Feuers tragen Brandschutzkanäle z. B. zur Benutzbarkeit der Fluchtwege bei, indem sie diese von möglichen Bränden der elektrischen Leitungen und Kabel schützen und eine Brandausbreitung so verhindern. Dabei erfüllen Sie vor allem zwei Funktionen:

- Brandschutzkanäle werden dort eingesetzt, wo die Umgebung vor den Auswirkungen von Kabelbränden geschützt werden muss. Sie kapseln die Brandlast, so dass Feuer und Rauch im Falle eines Kabelbrands nicht aus dem Kanal austreten können.
- Zusätzlich sorgen Sie dafür, dass die im Brandschutzkanal befindlichen Leitungen nicht am Brandgeschehen teilnehmen.



EU-weite Zulassung

Brandschutzkanäle müssen gewisse Anforderungen erfüllen, damit sie in Gebäuden eingesetzt werden dürfen. Sie sind Bauprodukte gemäß der Europäischen Bauprodukten-Verordnung (EU Nr. 205/2011 – Construction Products Regulation CPR) und somit CE-gekennzeichnet. Das bedeutet, dass sie in allen Ländern der EU eingesetzt werden dürfen.

Prüfung nach EN 1366-5

Die einzelnen Bauprodukte an sich erfüllen noch keine baurechtlichen Anforderungen an den Brandschutz. Erst der Zusammenbau der einzelnen Bauprodukte, bestehend aus Formteilen und Kanalstrecken, führt zu einem feuerwiderstandsfähigen Installationskanal, der an klassifizierten Wänden, Decken oder auf Montagesystemen befestigt werden kann.

Der Installationskanal wird gemäß EN 1366-5 geprüft, wobei die brandschutztechnischen Eigenschaften des Raumabschlusses und der Wärmedämmung unter Brandeinwirkung ermittelt werden. So wird festgestellt, dass sich auf den Oberflächen des Installationskanals brennbare Stoffe nicht entzünden können.

Klassifizierungen

Bei der Brandprüfung nach EN 1366-5 wird ein Kabelbrand im Inneren des Kanals simuliert. Die Kanäle sind dabei mit Kabeln belegt. Auch die Kabelausgänge werden mitgeprüft. So wird festgestellt, ob Feuer und Rauch aus dem Kanal austreten und ob sich die Kanaloberflächen außerhalb des Prüfofens unzulässig stark erwärmen.

Anschließend wird der Feuerwiderstand der Installation gemäß EN 13501-2 klassifiziert. Daraus ergeben sich dann beispielsweise die nebenstehenden Klassifizierungen.

E120 (h_o i ↔ o) / EI 90 (h_o i ↔ o)

Die Kurzzeichen stehen dabei für die folgenden Eigenschaften:

E Raumabschluss

I Wärmeisolation

30–120 Zeit in Minuten der erreichten Klasse

h_o Horizontale Anordnung (schließt senkrechte Anordnungen innerhalb von Brandabschnitten ohne Deckendurchbrüche ein)

i → o Richtung der Brandeinwirkung, hier von innen nach außen und von außen nach innen

Installationskanal mit Brandschutzgewebe PYROLINE® Rapid PLM, Kanalhöhe 40 mm

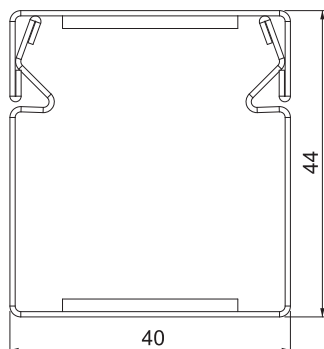


Typ	Farbe	Maß	Maß	Maß		Verp.	Gewicht	Art.-Nr.
		B	H	Maß i	L			
		mm	mm	mm	mm	m	kg/100 m	
PLM D 0404 FS	—	40	44	—	2000	2	—	7218000
PLM D 0404 RW	reinweiß	40	44	—	2000	2	—	7218002

Installationskanal aus Metall mit intumeszierendem Brandschutzgewebe zur brandsicheren Verlegung von Kabeln. Klassifiziert als Installationskanal EI30, EI60 und EI90 gemäß EN 13501-2, geprüft nach EN 1366-5. Der Kanal verhindert über den klassifizierten Zeitraum die Brandweiterleitung und schützt vor den Auswirkungen eines Kabelbrandes.

Geeignet für die direkte Wand- und Deckenmontage, Montage unterhalb von Systemböden und auf Tragsystemen. Werkzeuglose Stoßstellenmontage mit Stoßstellenverbinder PLM Sl. Es dürfen ausschließlich zugelassene vorkonfektionierte Formteile verwendet werden. Der Deckel wird werkzeuglos aufgerastet und ermöglicht eine schnelle Revision und Nachbelegung. Versetzte Deckelmontage für durchgängigen Potentialausgleich der gesamten Kanalstrecke möglich.

Abmessungen



Installationskanal mit Brandschutzgewebe PYROLINE® Rapid PLM, Kanalhöhe 40 mm

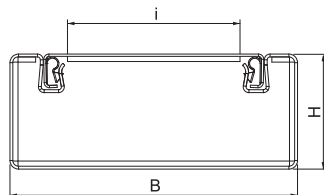


Typ	Farbe	Maß	Maß	Maß		Verp.	Gewicht	Art.-Nr.
		B	H	Maß i	L			
		mm	mm	mm	mm	m	kg/100 m	
PLM D 0410 FS	—	100	40	62	2000	2	—	7218004
PLM D 0410 RW	reinweiß	100	40	62	2000	2	—	7218006

Installationskanal aus Metall mit intumeszierendem Brandschutzgewebe zur brandsicheren Verlegung von Kabeln. Klassifiziert als Installationskanal EI30, EI60 und EI90 gemäß EN 13501-2, geprüft nach EN 1366-5. Der Kanal verhindert über den klassifizierten Zeitraum die Brandweiterleitung und schützt vor den Auswirkungen eines Kabelbrandes.

Geeignet für die direkte Wand- und Deckenmontage, Montage unterhalb von Systemböden und auf Tragsystemen. Werkzeuglose Stoßstellenmontage mit Stoßstellenverbinder PLM Sl. Es dürfen ausschließlich zugelassene vorkonfektionierte Formteile verwendet werden. Der Deckel wird werkzeuglos aufgerastet und ermöglicht eine schnelle Revision und Nachbelegung. Versetzte Deckelmontage für durchgängigen Potentialausgleich der gesamten Kanalstrecke möglich.

Abmessungen



St FS P

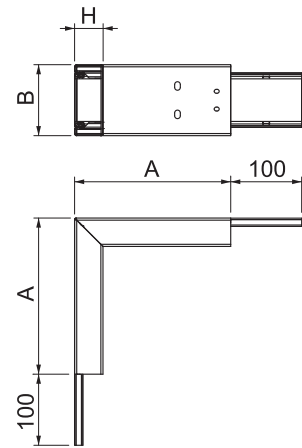
Außeneck, Kanalhöhe 40 mm

Typ	Farbe	Maß	Maß	Maß	Verp. Stück	Gewicht kg/100 St.	Art.-Nr.
		A	B	H			
PLM EC 0410 FS	—	220	100	40	1	—	7218038
PLM EC 0410 RW	reinweiß	220	100	40	1	—	7218040



Außeneck mit intumeszierendem Brandschutzgewebe für Installationskanal PYROLINE® Rapid PLM. Geeignet für die direkte Wand- und Deckenmontage, Montage unterhalb von Systemböden und auf Tragsystemen. Werkzeuglose Stoßstellenmontage mit Stoßstellenverbinder PLM SI. Der Deckel wird werkzeuglos aufgerastet und ermöglicht eine schnelle Revision und Nachbelegung. Deckelüberstand ermöglicht versetzte Deckelmontage für durchgängigen Potentialausgleich der gesamten Kanalstrecke.

Abmessungen



St FS P

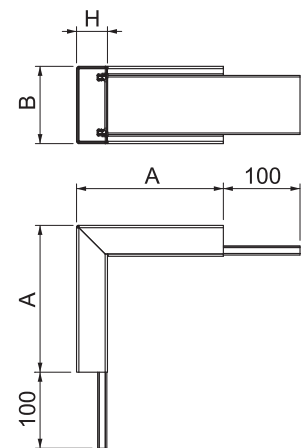
Inneneck, Kanalhöhe 40 mm

Typ	Farbe	Maß	Maß	Maß	Verp. Stück	Gewicht kg/100 St.	Art.-Nr.
		A	B	H			
PLM IC 0410 FS	—	190	100	40	1	—	7218050
PLM IC 0410 RW	reinweiß	190	100	40	1	—	7218052



Inneneck mit intumeszierendem Brandschutzgewebe für Installationskanal PYROLINE® Rapid PLM. Geeignet für die direkte Wand- und Deckenmontage, Montage unterhalb von Systemböden und auf Tragsystemen. Werkzeuglose Stoßstellenmontage mit Stoßstellenverbinder PLM SI. Der Deckel wird werkzeuglos aufgerastet und ermöglicht eine schnelle Revision und Nachbelegung. Deckelüberstand ermöglicht versetzte Deckelmontage für durchgängigen Potentialausgleich der gesamten Kanalstrecke.

Abmessungen



Flachwinkel, Kanalhöhe 40 mm

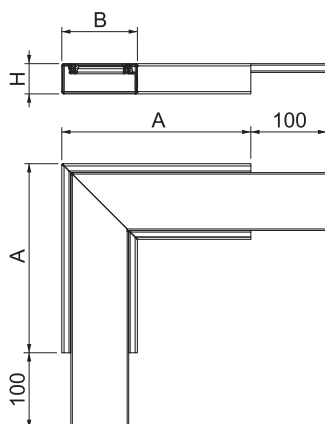
St FS P



Typ	Farbe	Maß			Verp. Stück	Gewicht kg/100 St.	Art.-Nr.
		A mm	B mm	H mm			
PLM FA 0410 FS	—	250	100	40	1	—	7218062
PLM FA 0410 RW	reinweiß	250	100	40	1	—	7218064

Flachwinkel mit intumeszierendem Brandschutzgewebe für Installationskanal PYROLINE® Rapid PLM. Geeignet für die direkte Wand- und Deckenmontage, Montage unterhalb von Systemböden und auf Tragsystemen. Werkzeuglose Stoßstellenmontage mit Stoßstellenverbinder PLM SI. Der Deckel wird werkzeuglos aufgerastet und ermöglicht eine schnelle Revision und Nachbelegung. Deckelüberstand ermöglicht versetzte Deckelmontage für durchgängigen Potentialausgleich der gesamten Kanalstrecke.

Abmessungen



T-Abzweig, Kanalhöhe 40 mm

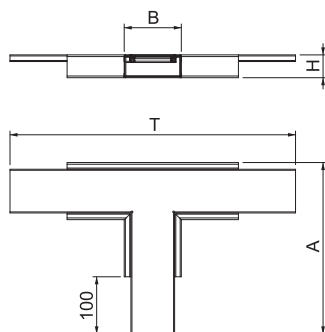
St FS P



Typ	Farbe	Maß				Verp. Stück	Gewicht kg/100 St.	Art.-Nr.
		A mm	B mm	H mm	T mm			
PLM TB 0410 FS	—	300	100	40	500	1	—	7218074
PLM TB 0410 RW	reinweiß	300	100	40	500	1	—	7218076

T-Abzweig mit intumeszierendem Brandschutzgewebe für Installationskanal PYROLINE® Rapid PLM. Geeignet für die direkte Wand- und Deckenmontage, Montage unterhalb von Systemböden und auf Tragsystemen. Werkzeuglose Stoßstellenmontage mit Stoßstellenverbinder PLM SI. Der Deckel wird werkzeuglos aufgerastet und ermöglicht eine schnelle Revision und Nachbelegung. Deckelüberstand ermöglicht versetzte Deckelmontage für durchgängigen Potentialausgleich der gesamten Kanalstrecke.

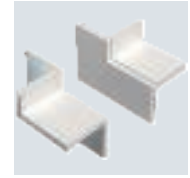
Abmessungen



St FS P

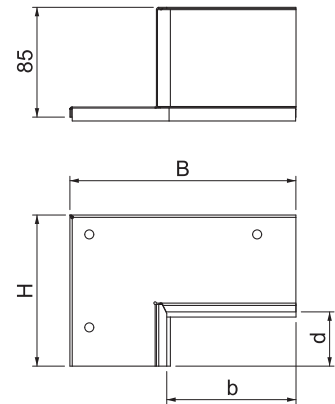
Wandanschluss-Set 2-seitig, für Eckmontage, Kanalhöhe 40 mm

Typ	Farbe	Maß	Maß	Maß	Maß	Verp. Stück	Gewicht kg/100 St.	Art.-Nr.
		B	H	b	d			
PLM CC 0410 FS	—	175	117	100	42	1	—	7218134
PLM CC 0410 RW	reinweiß	175	117	100	42	1	—	7218136



Wandanschlusskragen, 2-seitig mit integrierter Dichtung für Installationskanal PYROLINE® Rapid PLM. Zur Montage im Bereich von Wand- und Deckenanschlüssen sowie Wanddurchführungen in Raumecken. Set bestehend aus 2 entgegengesetzten Bauteilen, passend für Decken- oder Wandmontage des Installationskanals.

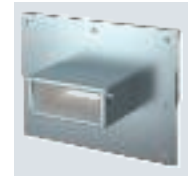
Abmessungen



St FS P

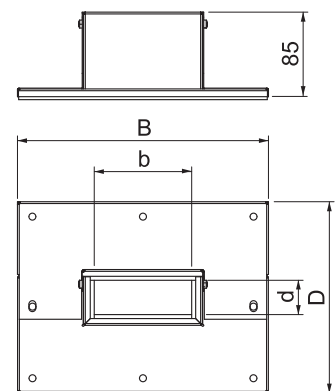
Wandanschlusskragen 4-seitig, Kanalhöhe 40 mm

Typ	Farbe	Maß	Maß	Maß	Maß	Verp. Stück	Gewicht kg/100 St.	Art.-Nr.
		B	b	D	d			
PLM WC 0410 FS	—	252	100	192	40	1	—	7218122
PLM WC 0410 RW	reinweiß	252	100	192	40	1	—	7218124



Wandanschlusskragen, 4-seitig mit integrierter Dichtung für Installationskanal PYROLINE® Rapid PLM. Zur Montage im Bereich von Wand- und Deckenanschlüssen sowie Wanddurchführungen. Auch als 3-seitiger Wandanschlusskragen bei direkter Wand- oder Deckenmontage des Kanals einsetzbar.

Abmessungen



Endstück, Kanalhöhe 40 mm

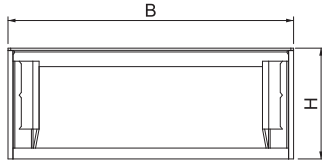
St FS P



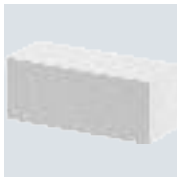
Typ	Farbe	Maß		Verp. Stück	Gewicht kg/100 St.	Art.-Nr.
		B mm	H mm			
PLM EP 0410 FS	–	105	41	5	5,550	7218086
PLM EP 0410 RW	reinweiß	105	41	5	5,550	7218088

Endstück mit intumeszierendem Brandschutzgewebe zum Abschluss des Installationskanals PYROLINE® Rapid PLM.

Abmessungen



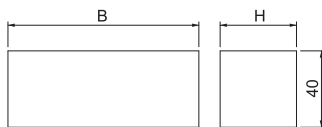
Schaumstoffdichtung, Kanalhöhe 40 mm



Typ	Maß		Verp. Stück	Gewicht kg/100 St.	Art.-Nr.
	B mm	H mm			
PLM CO 0410	100	40	1	0,310	7218158

Flexibel anpassbare Schaumstoffdichtung für Installationskanal PYROLINE® Rapid PLM zur Abdichtung von Kabelbündeln oder Kabeln mit großem Außendurchmesser bei Kabelausführungen aus dem Installationskanal. Die Oberfläche muss zusätzlich mit der Ablationsbeschichtung ASX versiegelt werden.

Abmessungen



Kabelbügel für Wandmontage, Kanalhöhe 40 mm

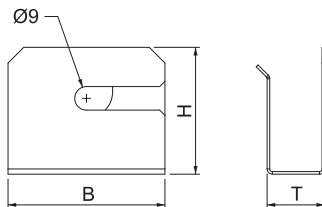
St FS



Typ	Maß			Verp. Stück	Gewicht kg/100 St.	Art.-Nr.
	B mm	H mm	T mm			
PLM WB 0410 FS	60	49	22	10	4,600	7218152

Installationshilfe gegen Herausfallen der Kabel bei Wandmontage des Installationskanals PLM D 0410.

Abmessungen



St FS

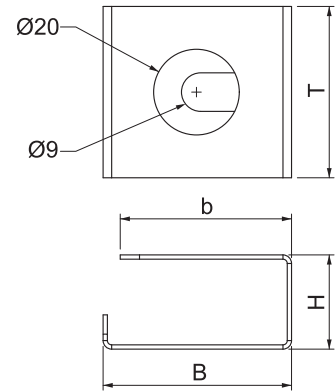
Kabelbügel für Deckenmontage, Kanalhöhe 40 mm

Typ	Maß	Maß	Maß	Maß	Verp. Stück	Gewicht kg/100 St.	Art.-Nr.
	B	H	T	b			
PLM CB 0410 FS	44	22	40	40	10	2,800	7218146



Installationshilfe gegen Herausfallen der Kabel bei Deckenmontage des Installationskanals PLM D 0410.

Abmessungen



St FS P

Installationskanal mit Brandschutzgewebe PYROLINE® Rapid PLM, Kanalhöhe 80 mm

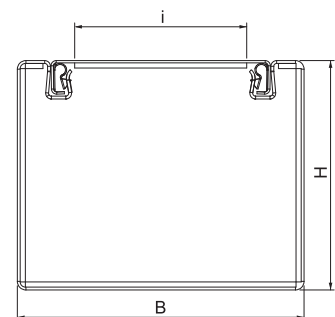
Typ	Farbe	Maß	Maß	Maß	Verp. m	Gewicht kg/100 m	Art.-Nr.
		B	H	Maß i L			
PLM D 0810 FS	—	100	80	62	2	—	7218008
PLM D 0810 RW	reinweiß	100	80	62	2	—	7218010



Installationskanal aus Metall mit intumeszierendem Brandschutzgewebe zur brandsicheren Verlegung von Kabeln. Klassifiziert als Installationskanal EI30, EI60 und EI90 gemäß EN 13501-2, geprüft nach EN 1366-5. Der Kanal verhindert über den klassifizierten Zeitraum die Brandweiterleitung und schützt vor den Auswirkungen eines Kabelbrandes.

Geeignet für die direkte Wand- und Deckenmontage, Montage unterhalb von Systemböden und auf Tragsystemen. Werkzeuglose Stoßstellenmontage mit Stoßstellenverbinder PLM SI. Es dürfen ausschließlich zugelassene vorkonfektionierte Formteile verwendet werden. Der Deckel wird werkzeuglos aufgerastet und ermöglicht eine schnelle Revision und Nachbelegung. Versetzte Deckelmontage für durchgängigen Potentialausgleich der gesamten Kanalstrecke möglich.

Abmessungen



Außeneck, Kanalhöhe 80 mm

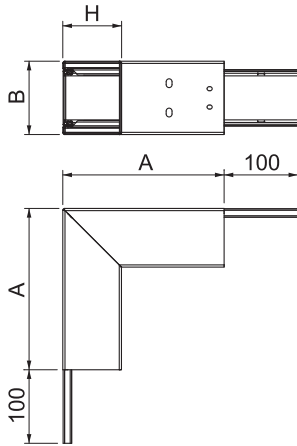
St FS P



Typ	Farbe	Maß			Verp. Stück	Gewicht kg/100 St.	Art.-Nr.
		A	B	H			
PLM EC 0810 FS	—	220	100	80	1	—	7218042
PLM EC 0810 RW	reinweiß	220	100	80	1	—	7218044

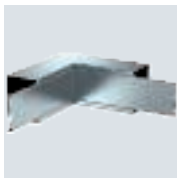
Außeneck mit intumeszierendem Brandschutzgewebe für Installationskanal PYROLINE® Rapid PLM. Geeignet für die direkte Wand- und Deckenmontage, Montage unterhalb von Systemböden und auf Tragsystemen. Werkzeuglose Stoßstellenmontage mit Stoßstellenverbinder PLM SI. Der Deckel wird werkzeuglos aufgerastet und ermöglicht eine schnelle Revision und Nachbelegung. Deckelüberstand ermöglicht versetzte Deckelmontage für durchgängigen Potentialausgleich der gesamten Kanalstrecke.

Abmessungen



Inneneck, Kanalhöhe 80 mm

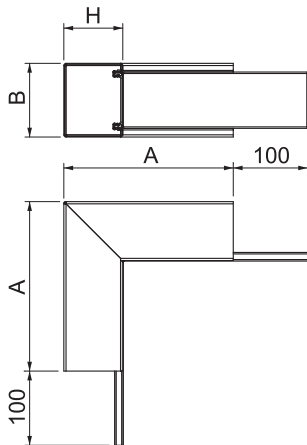
St FS P



Typ	Farbe	Maß			Verp. Stück	Gewicht kg/100 St.	Art.-Nr.
		A	B	H			
PLM IC 0810 FS	—	230	100	80	1	—	7218054
PLM IC 0810 RW	reinweiß	230	100	80	1	—	7218056

Inneneck mit intumeszierendem Brandschutzgewebe für Installationskanal PYROLINE® Rapid PLM. Geeignet für die direkte Wand- und Deckenmontage, Montage unterhalb von Systemböden und auf Tragsystemen. Werkzeuglose Stoßstellenmontage mit Stoßstellenverbinder PLM SI. Der Deckel wird werkzeuglos aufgerastet und ermöglicht eine schnelle Revision und Nachbelegung. Deckelüberstand ermöglicht versetzte Deckelmontage für durchgängigen Potentialausgleich der gesamten Kanalstrecke.

Abmessungen



St FS P

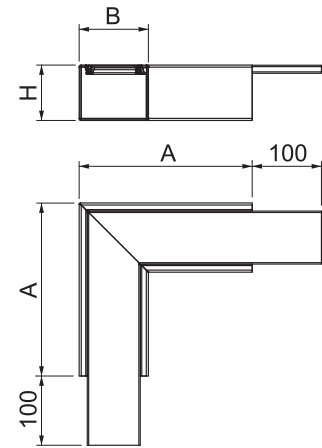
Flachwinkel, Kanalhöhe 80 mm

Typ	Farbe	Maß	Maß	Maß	Verp. Stück	Gewicht kg/100 St.	Art.-Nr.
		A mm	B mm	H mm			
PLM FA 0810 FS	—	250	100	80	1	—	7218066
PLM FA 0810 RW	reinweiß	250	100	80	1	—	7218068



Flachwinkel mit intumeszierendem Brandschutzgewebe für Installationskanal PYROLINE® Rapid PLM. Geeignet für die direkte Wand- und Deckenmontage, Montage unterhalb von Systemböden und auf Tragsystemen. Werkzeuglose Stoßstellenmontage mit Stoßstellenverbinder PLM SI. Der Deckel wird werkzeuglos aufgerastet und ermöglicht eine schnelle Revision und Nachbelegung. Deckelüberstand ermöglicht versetzte Deckelmontage für durchgängigen Potentialausgleich der gesamten Kanalstrecke.

Abmessungen



St FS P

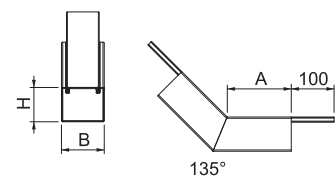
Vertikalbogen steigend, Kanalhöhe 80 mm

Typ	Farbe	Maß	Maß	Maß	Verp. Stück	Gewicht kg/100 St.	Art.-Nr.
		A mm	B mm	H mm			
PLM BR 0810 FS	—	150	100	80	1	—	7218114
PLM BR 0810 RW	reinweiß	150	100	80	1	—	7218116



45°-Vertikalbogen in steigender Ausführung mit intumeszierendem Brandschutzgewebe für Installationskanal PYROLINE® Rapid PLM. Geeignet für die direkte Wand- und Deckenmontage, Montage unterhalb von Systemböden und auf Tragsystemen. Werkzeuglose Stoßstellenmontage mit Stoßstellenverbinder PLM SI. Der Deckel wird werkzeuglos aufgerastet und ermöglicht eine schnelle Revision und Nachbelegung. Deckelüberstand ermöglicht versetzte Deckelmontage für durchgängigen Potentialausgleich der gesamten Kanalstrecke.

Abmessungen



Vertikalbogen fallend, Kanalhöhe 80 mm

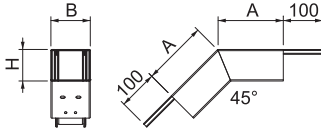
St FS P



Typ	Farbe	Maß			Verp. Stück	Gewicht kg/100 St.	Art.-Nr.
		A mm	B mm	H mm			
PLM BF 0810 FS	—	165	100	80	1	—	7218106
PLM BF 0810 RW	reinweiß	165	100	80	1	—	7218108

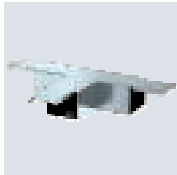
45°-Vertikalbogen in fallender Ausführung mit intumeszierendem Brandschutzgewebe für Installationskanal PYROLINE® Rapid PLM. Geeignet für die direkte Wand- und Deckenmontage, Montage unterhalb von Systemböden und auf Tragsystemen. Werkzeuglose Stoßstellenmontage mit Stoßstellenverbinder PLM SI. Der Deckel wird werkzeuglos aufgerastet und ermöglicht eine schnelle Revision und Nachbelegung. Deckelüberstand ermöglicht versetzte Deckelmontage für durchgängigen Potentialausgleich der gesamten Kanalstrecke.

Abmessungen



T-Abzweig, Kanalhöhe 80 mm

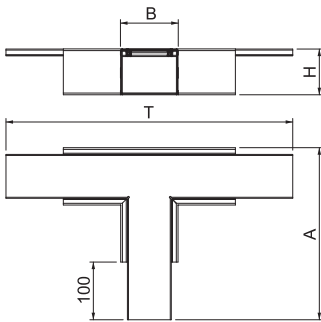
St FS P



Typ	Farbe	Maß				Verp. Stück	Gewicht kg/100 St.	Art.-Nr.
		A mm	B mm	H mm	T mm			
PLM TB 0810 FS	—	300	100	80	500	1	—	7218078
PLM TB 0810 RW	reinweiß	300	100	80	500	1	—	7218080

T-Abzweig mit intumeszierendem Brandschutzgewebe für Installationskanal PYROLINE® Rapid PLM. Geeignet für die direkte Wand- und Deckenmontage, Montage unterhalb von Systemböden und auf Tragsystemen. Werkzeuglose Stoßstellenmontage mit Stoßstellenverbinder PLM SI. Der Deckel wird werkzeuglos aufgerastet und ermöglicht eine schnelle Revision und Nachbelegung. Deckelüberstand ermöglicht versetzte Deckelmontage für durchgängigen Potentialausgleich der gesamten Kanalstrecke.

Abmessungen



St FS P

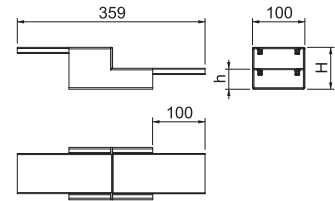
Reduzierstück gerade, von Kanalhöhe 80 mm auf 40 mm

Typ	Farbe	Maß	Maß	Verp.	Gewicht	Art.-Nr.
		H	h			
PLM RP 0810 FS	—	80	40	1	—	7218098
PLM RP 0810 RW	reinweiß	120	80	1	—	7218100



Reduzierstück mit intumeszierendem Brandschutzgewebe zur symmetrischen Reduzierung bei gerader Kanalstrecke von PLM D 0810 auf PLM D 0410. Geeignet für die direkte Wand- und Deckenmontage, Montage unterhalb von Systemböden und auf Tragsystemen. Werkzeuglose Stoßstellenmontage mit Stoßstellenverbinder PLM SI. Der Deckel wird werkzeuglos aufgerastet und ermöglicht eine schnelle Revision und Nachbelegung. Deckelüberstand ermöglicht versetzte Deckelmontage für durchgängigen Potentialausgleich der gesamten Kanalstrecke.

Abmessungen



St FS P

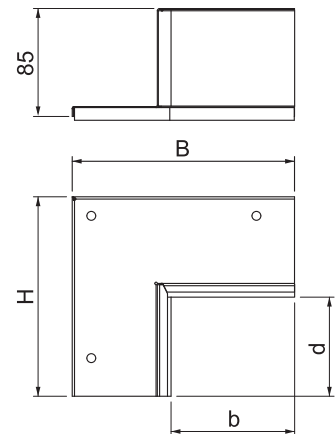
Wandanschluss-Set 2-seitig, für Eckmontage, Kanalhöhe 80 mm

Typ	Farbe	Maß	Maß	Maß	Maß	Verp.	Gewicht	Art.-Nr.
		B	H	b	d			
PLM CC 0810 FS	—	175	157	100	82	1	—	7218138
PLM CC 0810 RW	reinweiß	175	157	100	82	1	—	7218140



Wandanschlusskragen, 2-seitig mit integrierter Dichtung für Installationskanal PYROLINE® Rapid PLM. Zur Montage im Bereich von Wand- und Deckenanschlüssen sowie Wanddurchführungen in Raumecken. Set bestehend aus 2 entgegengesetzten Bauteilen, passend für Decken- oder Wandmontage des Installationskanals.

Abmessungen



Wandanschlusskragen 4-seitig, Kanalhöhe 80 mm

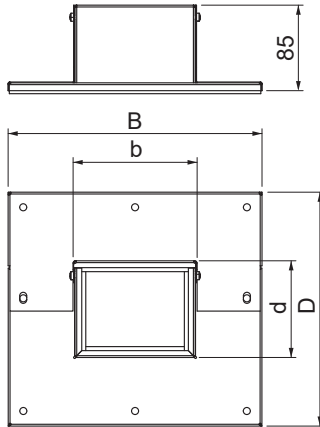
St FS P



Typ	Farbe	Maß				Verp. Stück	Gewicht kg/100 St.	Art.-Nr.
		B	b	D	d			
PLM WC 0810 FS	—	252	100	232	80	1	—	7218126
PLM WC 0810 RW	reinweiß	252	100	232	80	1	—	7218128

Wandanschlusskragen, 4-seitig mit integrierter Dichtung für Installationskanal PYROLINE® Rapid PLM. Zur Montage im Bereich von Wand- und Deckenanschlüssen sowie Wanddurchführungen. Auch als 3-seitiger Wandanschlusskragen bei direkter Wand- oder Deckenmontage des Kanals einsetzbar.

Abmessungen



Endstück, Kanalhöhe 80 mm

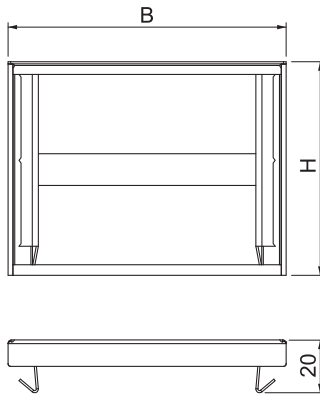
St FS P



Typ	Farbe	Maß		Verp. Stück	Gewicht kg/100 St.	Art.-Nr.
		B	H			
PLM EP 0810 FS	—	105	81	5	10,840	7218090
PLM EP 0810 RW	reinweiß	105	81	5	10,840	7218092

Endstück mit intumeszierendem Brandschutzgewebe zum Abschluss des Installationskanals PYROLINE® Rapid PLM.

Abmessungen



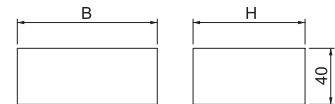
Schaumstoffdichtung, Kanalhöhe 80 mm

Typ	Maß		Verp. Stück	Gewicht kg/100 St.	Art.-Nr.
	B mm	H mm			
PLM CO 0810	100	80	1	0,482	7218160



Flexibel anpassbare Schaumstoffdichtung für Installationskanal PYROLINE® Rapid PLM zur Abdichtung von Kabelbündeln oder Kabeln mit großem Außendurchmesser bei Kabelausführungen aus dem Installationskanal. Die Oberfläche muss zusätzlich mit der Ablationsbeschichtung ASX versiegelt werden.

Abmessungen



St FS

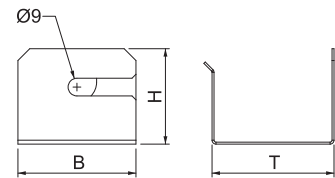
Kabelbügel für Wandmontage, Kanalhöhe 80 mm

Typ	Maß			Verp. Stück	Gewicht kg/100 St.	Art.-Nr.
	B mm	H mm	T mm			
PLM WB 0810 FS	60	49	62	10	6,400	7218154



Installationshilfe gegen Herausfallen der Kabel bei Wandmontage des Installationskanals PLM D 0810.

Abmessungen



Kabelbügel für Deckenmontage, Kanalhöhe 80 mm

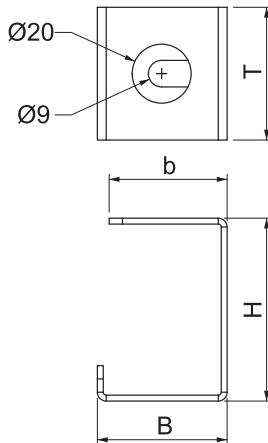
St FS



Typ	Maß	Maß	Maß	Maß	Verp.	Gewicht	Art.-Nr.
	B	H	T	b			
PLM CB 0810 FS	44 mm	62 mm	45 mm	40 mm	10 Stück	9,300 kg/100 St.	7218148

Installationshilfe gegen Herausfallen der Kabel bei Deckenmontage des Installationskanals PLM D 0810.

Abmessungen



PYROLINE Rapid PLM Metallkanal EN, Kanalhöhe 120

St FS P

Installationskanal mit Brandschutzgewebe PYROLINE® Rapid PLM, Kanalhöhe 120 mm

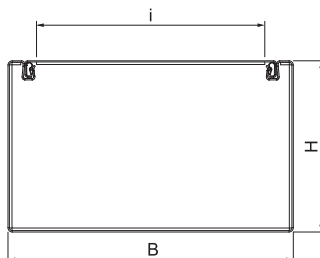


Typ	Farbe	Maß	Maß	Maß		Verp.	Gewicht	Art.-Nr.
		B	H	i	L			
PLM D 1220 FS	—	200 mm	120 mm	162 mm	2000 mm	2 m	— kg/100 m	7218012
PLM D 1220 RW	reinweiß	200 mm	120 mm	162 mm	2000 mm	2 m	— kg/100 m	7218014

Installationskanal aus Metall mit intumeszierendem Brandschutzgewebe zur brandsicheren Verlegung von Kabeln. Klassifiziert als Installationskanal EI30, EI60 und EI90 gemäß EN 13501-2, geprüft nach EN 1366-5. Der Kanal verhindert über den klassifizierten Zeitraum die Brandweiterleitung und schützt vor den Auswirkungen eines Kabelbrandes.

Geeignet für die direkte Wand- und Deckenmontage, Montage unterhalb von Systemböden und auf Tragsystemen. Werkzeuglose Stoßstellenmontage mit Stoßstellenverbinder PLM SI. Es dürfen ausschließlich zugelassene vorkonfektionierte Formteile verwendet werden. Der Deckel wird werkzeuglos aufgerastet und ermöglicht eine schnelle Revision und Nachbelegung. Versetzte Deckelmontage für durchgängigen Potentialausgleich der gesamten Kanalstrecke möglich.

Abmessungen



St FS P

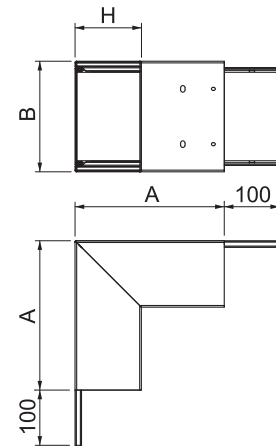
Außeneck, Kanalhöhe 120 mm

Typ	Farbe	Maß	Maß	Maß	Verp. Stück	Gewicht kg/100 St.	Art.-Nr.
		A	B	H			
PLM EC 1220 FS	—	270	200	120	1	—	7218046
PLM EC 1220 RW	reinweiß	270	200	120	1	—	7218048



Außeneck mit intumeszierendem Brandschutzgewebe für Installationskanal PYROLINE® Rapid PLM. Geeignet für die direkte Wand- und Deckenmontage, Montage unterhalb von Systemböden und auf Tragsystemen. Werkzeuglose Stoßstellenmontage mit Stoßstellenverbinder PLM SI. Der Deckel wird werkzeuglos aufgerastet und ermöglicht eine schnelle Revision und Nachbelegung. Deckelüberstand ermöglicht versetzte Deckelmontage für durchgängigen Potentialausgleich der gesamten Kanalstrecke.

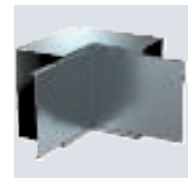
Abmessungen



St FS P

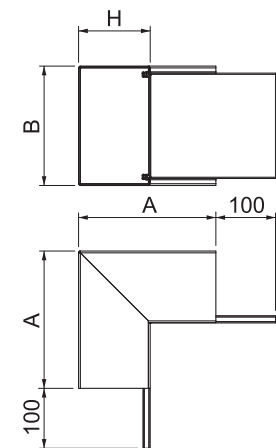
Inneneck, Kanalhöhe 120 mm

Typ	Farbe	Maß	Maß	Maß	Verp. Stück	Gewicht kg/100 St.	Art.-Nr.
		A	B	H			
PLM IC 1220 FS	—	230	200	120	1	—	7218058
PLM IC 1220 RW	reinweiß	230	200	120	1	—	7218060



Inneneck mit intumeszierendem Brandschutzgewebe für Installationskanal PYROLINE® Rapid PLM. Geeignet für die direkte Wand- und Deckenmontage, Montage unterhalb von Systemböden und auf Tragsystemen. Werkzeuglose Stoßstellenmontage mit Stoßstellenverbinder PLM SI. Der Deckel wird werkzeuglos aufgerastet und ermöglicht eine schnelle Revision und Nachbelegung. Deckelüberstand ermöglicht versetzte Deckelmontage für durchgängigen Potentialausgleich der gesamten Kanalstrecke.

Abmessungen



Flachwinkel, Kanalhöhe 120 mm

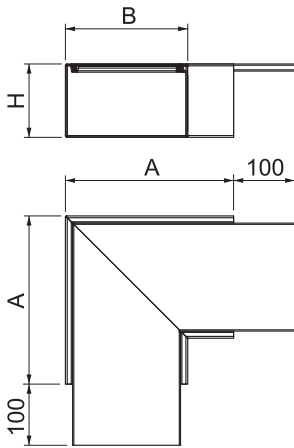
St FS P



Typ	Farbe	Maß			Verp. Stück	Gewicht kg/100 St.	Art.-Nr.
		A	B	H			
PLM FA 1220 FS	—	275	200	120	1	—	7218070
PLM FA 1220 RW	reinweiß	275	200	120	1	—	7218072

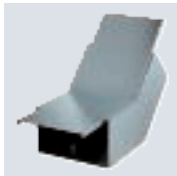
Flachwinkel mit intumeszierendem Brandschutzgewebe für Installationskanal PYROLINE® Rapid PLM. Geeignet für die direkte Wand- und Deckenmontage, Montage unterhalb von Systemböden und auf Tragsystemen. Werkzeuglose Stoßstellenmontage mit Stoßstellenverbinder PLM SI. Der Deckel wird werkzeuglos aufgerastet und ermöglicht eine schnelle Revision und Nachbelegung. Deckelüberstand ermöglicht versetzte Deckelmontage für durchgängigen Potentialausgleich der gesamten Kanalstrecke.

Abmessungen



Vertikalbogen steigend, Kanalhöhe 120 mm

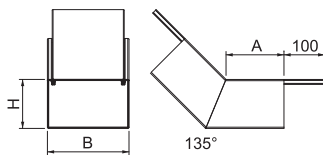
St FS P



Typ	Farbe	Maß			Verp. Stück	Gewicht kg/100 St.	Art.-Nr.
		A	B	H			
PLM BR 1220 FS	—	142	200	120	1	—	7218118
PLM BR 1220 RW	reinweiß	142	200	120	1	—	7218120

45°-Vertikalbogen in steigender Ausführung mit intumeszierendem Brandschutzgewebe für Installationskanal PYROLINE® Rapid PLM. Geeignet für die direkte Wand- und Deckenmontage, Montage unterhalb von Systemböden und auf Tragsystemen. Werkzeuglose Stoßstellenmontage mit Stoßstellenverbinder PLM SI. Der Deckel wird werkzeuglos aufgerastet und ermöglicht eine schnelle Revision und Nachbelegung. Deckelüberstand ermöglicht versetzte Deckelmontage für durchgängigen Potentialausgleich der gesamten Kanalstrecke.

Abmessungen



St FS P

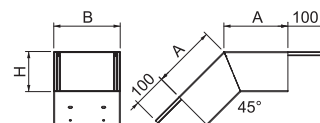
Vertikalbogen fallend, Kanalhöhe 120 mm

Typ	Farbe	Maß	Maß	Maß	Verp. Stück	Gewicht kg/100 St.	Art.-Nr.
		A	B	H			
PLM BF 1220 FS	—	190	200	120	1	—	7218110
PLM BF 1220 RW	reinweiß	190	200	120	1	—	7218112



45°-Vertikalbogen in fallender Ausführung mit intumeszierendem Brandschutzgewebe für Installationskanal PYROLINE® Rapid PLM. Geeignet für die direkte Wand- und Deckenmontage, Montage unterhalb von Systemböden und auf Tragsystemen. Werkzeuglose Stoßstellenmontage mit Stoßstellenverbinder PLM SI. Der Deckel wird werkzeuglos aufgerastet und ermöglicht eine schnelle Revision und Nachbelegung. Deckelüberstand ermöglicht versetzte Deckelmontage für durchgängigen Potentialausgleich der gesamten Kanalstrecke.

Abmessungen



St FS P

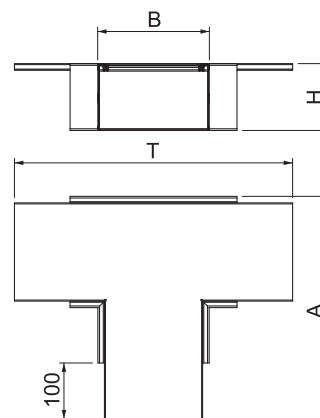
T-Abzweig, Kanalhöhe 120 mm

Typ	Farbe	Maß	Maß	Maß	Maß	Verp. Stück	Gewicht kg/100 St.	Art.-Nr.
		A	B	H	T			
PLM TB 1220 FS	—	400	200	120	600	1	—	7218082
PLM TB 1220 RW	reinweiß	400	200	120	600	1	—	7218084



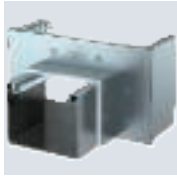
T-Abzweig mit intumeszierendem Brandschutzgewebe für Installationskanal PYROLINE® Rapid PLM. Geeignet für die direkte Wand- und Deckenmontage, Montage unterhalb von Systemböden und auf Tragsystemen. Werkzeuglose Stoßstellenmontage mit Stoßstellenverbinder PLM SI. Der Deckel wird werkzeuglos aufgerastet und ermöglicht eine schnelle Revision und Nachbelegung. Deckelüberstand ermöglicht versetzte Deckelmontage für durchgängigen Potentialausgleich der gesamten Kanalstrecke.

Abmessungen



Reduzierstück gerade, von Kanalhöhe 120 mm auf 80 mm

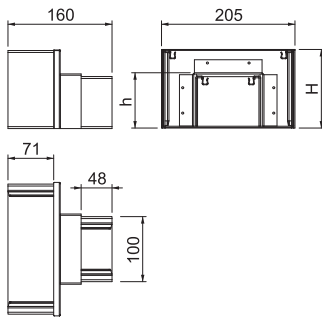
St FS P



Typ	Farbe	Maß	Maß	Verp.	Gewicht	Art.-Nr.
		H mm	h mm			
PLM RP 1220 FS	—	120	80	1	—	7218102
PLM RP 1220 RW	reinweiß	80	40	1	—	7218104

Reduzierstück mit intumeszierendem Brandschutzgewebe zur symmetrischen Reduzierung bei gerader Kanalstrecke von PLM D 1220 auf PLM D 0810. Geeignet für die direkte Wand- und Deckenmontage, Montage unterhalb von Systemböden und auf Tragsystemen. Werkzeuglose Stoßstellenmontage mit Stoßstellenverbinder PLM SI. Der Deckel wird werkzeuglos aufgerastet und ermöglicht eine schnelle Revision und Nachbelegung. Deckelüberstand ermöglicht versetzte Deckelmontage für durchgängigen Potentialausgleich der gesamten Kanalstrecke.

Abmessungen



Wandanschluss-Set 2-seitig, für Eckmontage, Kanalhöhe 120 mm

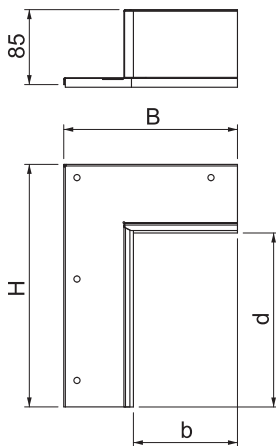
St FS P



Typ	Farbe	Maß	Maß	Maß	Maß	Verp.	Gewicht	Art.-Nr.
		B mm	H mm	b mm	d mm			
PLM CC 1220 FS	—	275	197	200	122	1	—	7218142
PLM CC 1220 RW	reinweiß	275	197	200	122	1	—	7218144

Wandanschlusskragen, 2-seitig mit integrierter Dichtung für Installationskanal PYROLINE® Rapid PLM. Zur Montage im Bereich von Wand- und Deckenanschlüssen sowie Wanddurchführungen in Raumecken. Set bestehend aus 2 entgegengesetzten Bauteilen, passend für Decken- oder Wandmontage des Installationskanals.

Abmessungen



St FS P

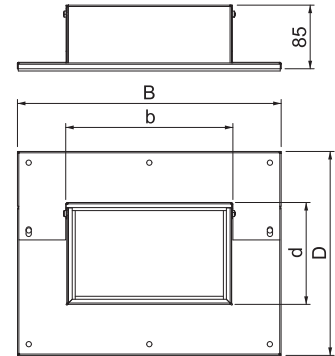
Wandanschlusskragen 4-seitig, Kanalhöhe 120 mm

Typ	Farbe	Maß	Maß	Maß	Maß	Verp. Stück	Gewicht kg/100 St.	Art.-Nr.
		B mm	b mm	D mm	d mm			
PLM WC 1220 FS	—	352	200	272	120	1	—	7218130
PLM WC 1220 RW	reinweiß	352	200	272	120	1	—	7218132



Wandanschlusskragen, 4-seitig mit integrierter Dichtung für Installationskanal PYROLINE® Rapid PLM. Zur Montage im Bereich von Wand- und Deckenanschlüssen sowie Wanddurchführungen. Auch als 3-seitiger Wandanschlusskragen bei direkter Wand- oder Deckenmontage des Kanals einsetzbar.

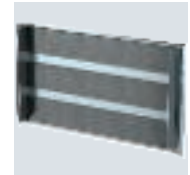
Abmessungen



St FS P

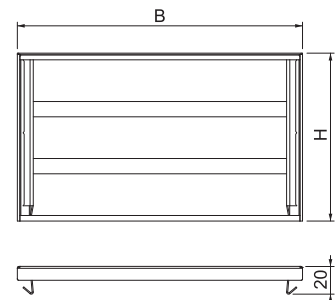
Endstück, Kanalhöhe 120 mm

Typ	Farbe	Maß	Maß	Verp. Stück	Gewicht kg/100 St.	Art.-Nr.
		B mm	H mm			
PLM EP 1220 FS	—	205	121	5	25,670	7218094
PLM EP 1220 RW	reinweiß	205	121	5	25,670	7218096



Endstück mit intumeszierendem Brandschutzgewebe zum Abschluss des Installationskanals PYROLINE® Rapid PLM.

Abmessungen



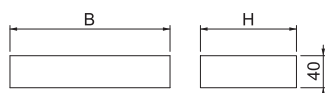
Schaumstoffdichtung, Kanalhöhe 120 mm



Typ	Maß		Verp. Stück	Gewicht kg/100 St.	Art.-Nr.
	B mm	H mm			
PLM CO 1220	200	120	1	1,240	7218162

Flexibel anpassbare Schaumstoffdichtung für Installationskanal PYROLINE® Rapid PLM zur Abdichtung von Kabelbündeln oder Kabeln mit großem Außendurchmesser bei Kabelausführungen aus dem Installationskanal. Die Oberfläche muss zusätzlich mit der Ablationsbeschichtung ASX versiegelt werden.

Abmessungen



Kabelbügel für Wandmontage, Kanalhöhe 120 mm

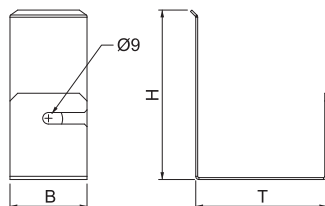
St FS



Typ	Maß			Verp. Stück	Gewicht kg/100 St.	Art.-Nr.
	B mm	H mm	T mm			
PLM WB 1220 FS	60	132	102	10	20,000	7218156

Installationshilfe gegen Herausfallen der Kabel bei Wandmontage des Installationskanals PLM D 1220.

Abmessungen



St FS

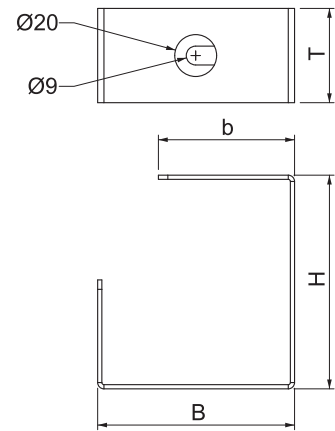
Kabelbügel für Deckenmontage, Kanalhöhe 120 mm

Typ	Maß	Maß	Maß	Maß	Verp. Stück	Gewicht kg/100 St.	Art.-Nr.
	B	H	T	b			
	mm	mm	mm	mm			
PLM CB 1220 FS	94	102	45	65	10	20,000	7218150

Installationshilfe gegen Herausfallen der Kabel bei Deckenmontage des Installationskanals PLM D 1220.



Abmessungen



Zubehör

St FS P

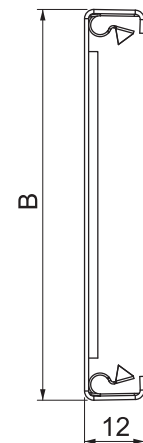
Installationskanaldeckel, Kanalbreite 100 mm

Typ	Farbe	Maß	Verp. m	Gewicht kg/100 m	Art.-Nr.
		B mm			
PLM LI 100 FS	—	76	2	—	7218020
PLM LI 100 RW	reinweiß	76	2	—	7218022

Deckel für Installationskanal PYROLINE® Rapid PLM. Vormontierte Rastklammern für werkzeuglose Montage und durchgängigen Potentialausgleich. Bei gekürzten Deckeln können zusätzliche Rastklammern benötigt werden, diese sind separat erhältlich.

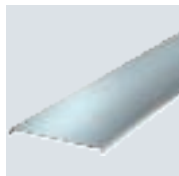


Abmessungen



Installationskanaldeckel, Kanalbreite 200 mm

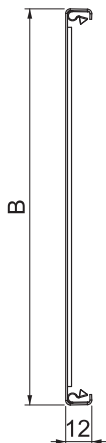
St FS P



Typ	Farbe	Maß		Verp. m	Gewicht kg/100 m	Art.-Nr.
		B mm	b mm			
PLM LI 200 FS	—	176		2	—	7218024
PLM LI 200 RW	reinweiß	176		2	—	7218026

Deckel für Installationskanal PYROLINE® Rapid PLM. Vormontierte Rastklammern für werkzeuglose Montage und durchgängigen Potentialausgleich. Bei gekürzten Deckeln können zusätzliche Rastklammern benötigt werden, diese sind separat erhältlich.

Abmessungen



Auflager, Kanalbreite 100 mm

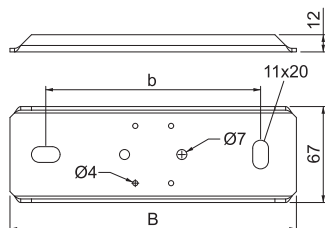
St FS



Typ	Farbe	Maß	Maß	Verp. Stück	Gewicht kg/100 St.	Art.-Nr.
		B mm	b mm			
PLM SU 100 FS	—	200	150	5	32,000	7218164
PLM SU 100 RW	reinweiß	200	150	5	32,000	7218166

Auflager für abgehängte Montage des Installationskanals PYROLINE® Rapid PLM. Aufhängepunkt für die Aufnahme von zwei Gewindestangen M10 und geeignet als Auflage an Stoßstellen von Kanal und Formteilen.

Abmessungen



St FS

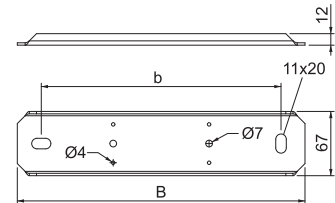
Auflager, Kanalbreite 200 mm

Typ	Farbe	Maß	Maß	Verp. Stück	Gewicht kg/100 St.	Art.-Nr.
		B mm	b mm			
PLM SU 200 FS	-	300	250	5	48,000	7218168
PLM SU 200 RW	reinweiß	300	250	5	48,000	7218170



Auflager für abgehängte Montage des Installationskanals PYROLINE® Rapid PLM.
 Aufhängepunkt für die Aufnahme von zwei Gewindestangen M10 und geeignet als Auflage an Stoßstellen von Kanal und Formteilen.

Abmessungen



VA BK

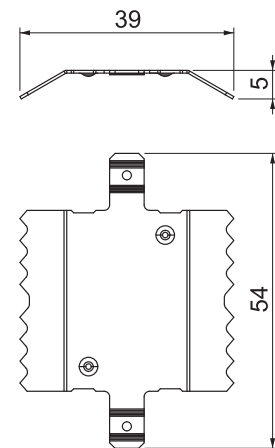
Stoßstellenverbinder, Kanalbreite 40 mm

Typ	Verp. Stück	Gewicht kg/100 St.	Art.-Nr.
PLM SI 0404	5	0,270	7218027



Stoßstellenverbinder zur werkzeuglosen Montage für Installationskanal PYROLINE® Rapid PLM.

Abmessungen



Stoßstellenverbinder-Set, Kanalhöhe 40 mm

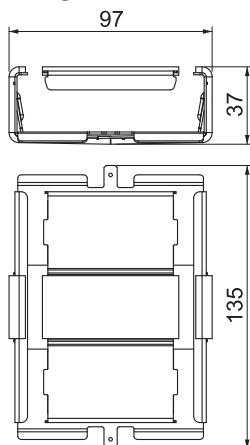
St FS



Typ	Verp. Stück	Gewicht kg/100 St.	Art.-Nr.
PLM SI 0410	1	22,000	7218028

Stoßstellenverbinder-Set bestehend aus Verbinder für Kanalunterteil und Deckelunterstützung. Mit integrierter Dichtung zur werkzeuglosen Verbindung des Installationskanals PYROLINE® Rapid PLM und Formteilen. Ermöglicht einen durchgängigen Anschluss der Schutzleiter.

Abmessungen



Stoßstellenverbinder-Set, Kanalhöhe 80 mm

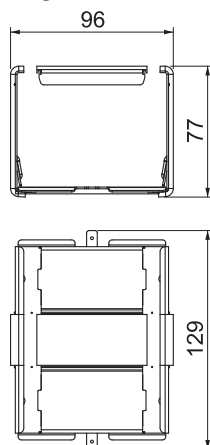
St FS



Typ	Verp. Stück	Gewicht kg/100 St.	Art.-Nr.
PLM SI 0810	1	27,000	7218030

Stoßstellenverbinder-Set bestehend aus Verbinder für Kanalunterteil und Deckelunterstützung. Mit integrierter Dichtung zur werkzeuglosen Verbindung des Installationskanals PYROLINE® Rapid PLM und Formteilen. Ermöglicht einen durchgängigen Anschluss der Schutzleiter.

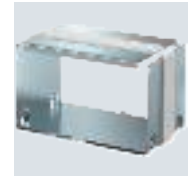
Abmessungen



St FS

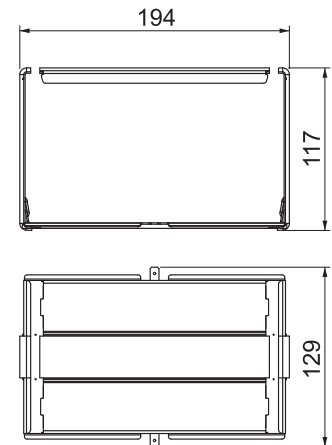
Stoßstellenverbinder-Set, Kanalhöhe 120 mm

Typ	Verp. Stück	Gewicht kg/100 St.	Art.-Nr.
PLM SI 1220	1	42,000	7218032



Stoßstellenverbinder-Set bestehend aus Verbinder für Kanalunterteil und Deckelunterstützung. Mit integrierter Dichtung zur werkzeuglosen Verbindung des Installationskanals PYROLINE® Rapid PLM und Formteilen. Ermöglicht einen durchgängigen Anschluss der Schutzleiter.

Abmessungen



St FS

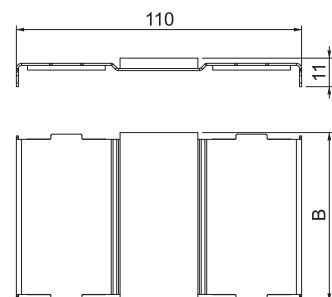
Deckelunterstützung

Typ	für Kanalbreite mm	Maß B mm	Verp. Stück	Gewicht kg/100 St.	Art.-Nr.
PLM LS 100	100	65	1	5,500	7218034
PLM LS 200	200	165	1	14,000	7218036



Zur inneren Abdichtung im Bereich von Deckelstoßstellen und zur mechanischen Deckelunterstützung im Wanddurchgangsbereich des PYROLINE® Rapid PLM.

Abmessungen



OBO Bettermann Austria GmbH

OBO-Bettermann-Straße 1
2440 Gramatneusiedl
ÖSTERREICH

Kundenservice Österreich

Tel.: +43 720 105 400
info@obo.at

www.obo.at

Building Connections

